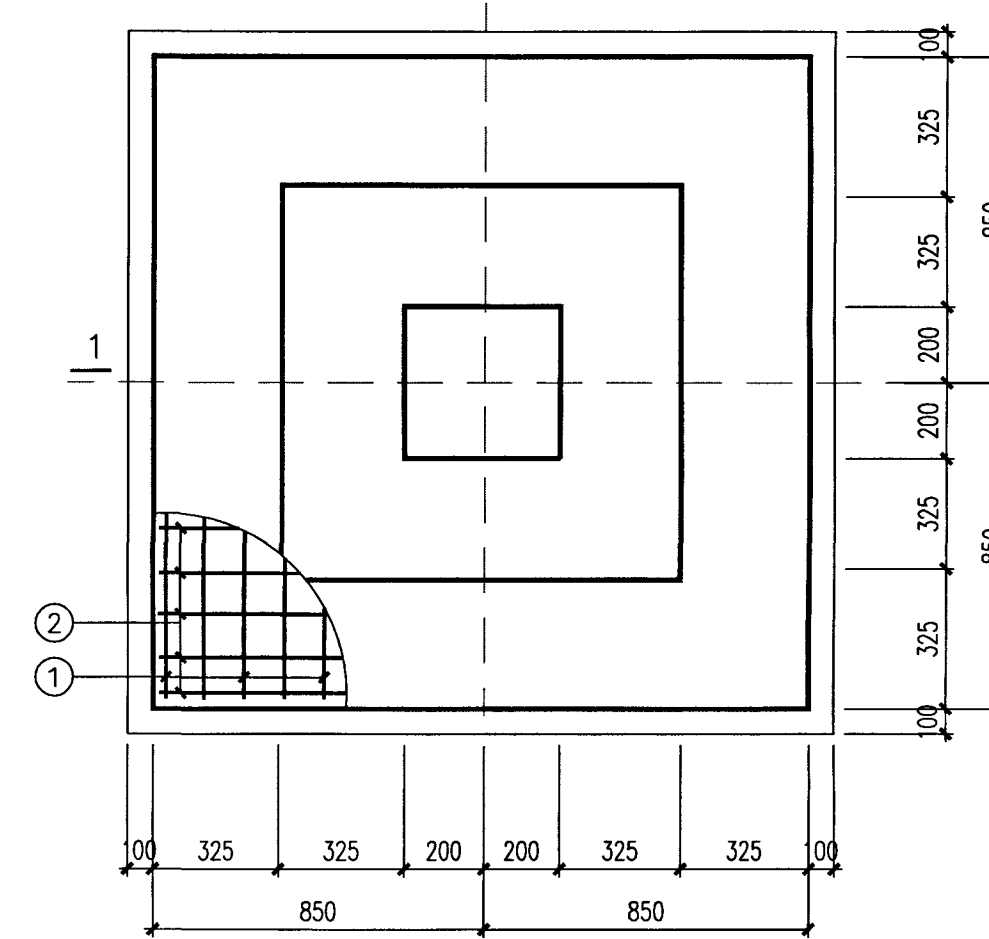
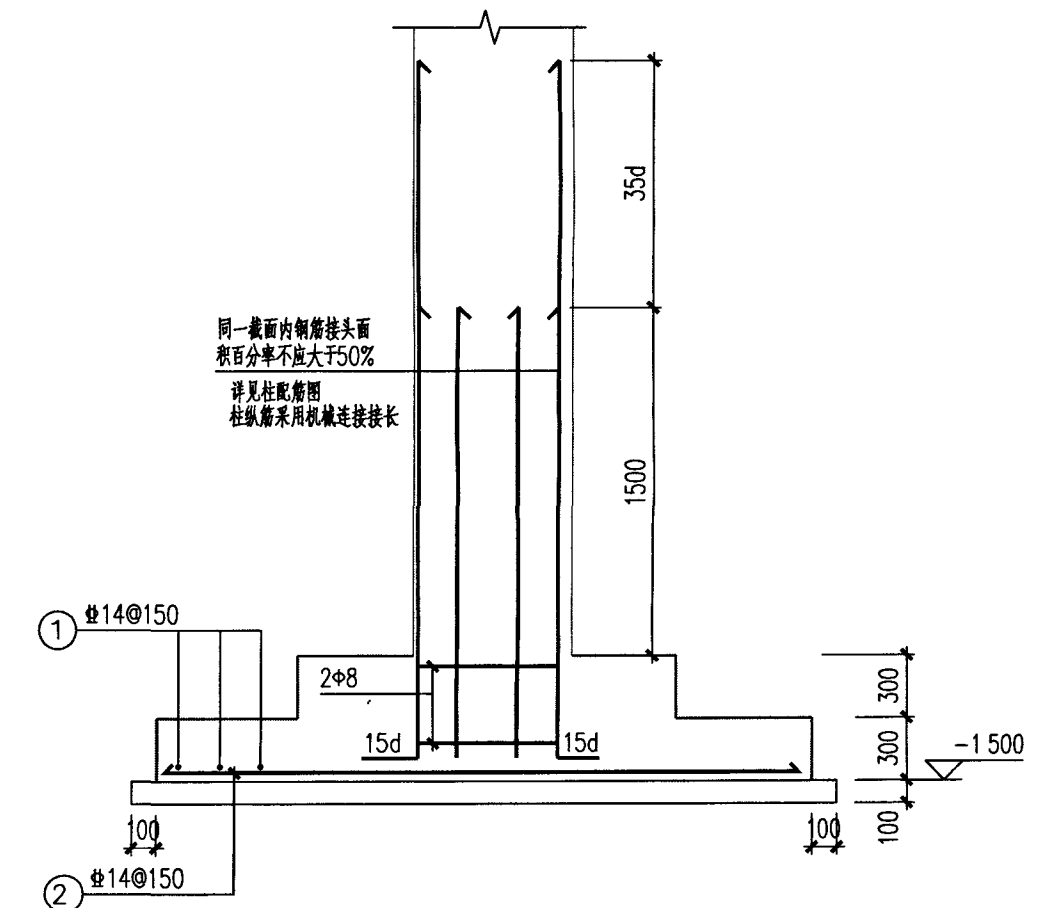


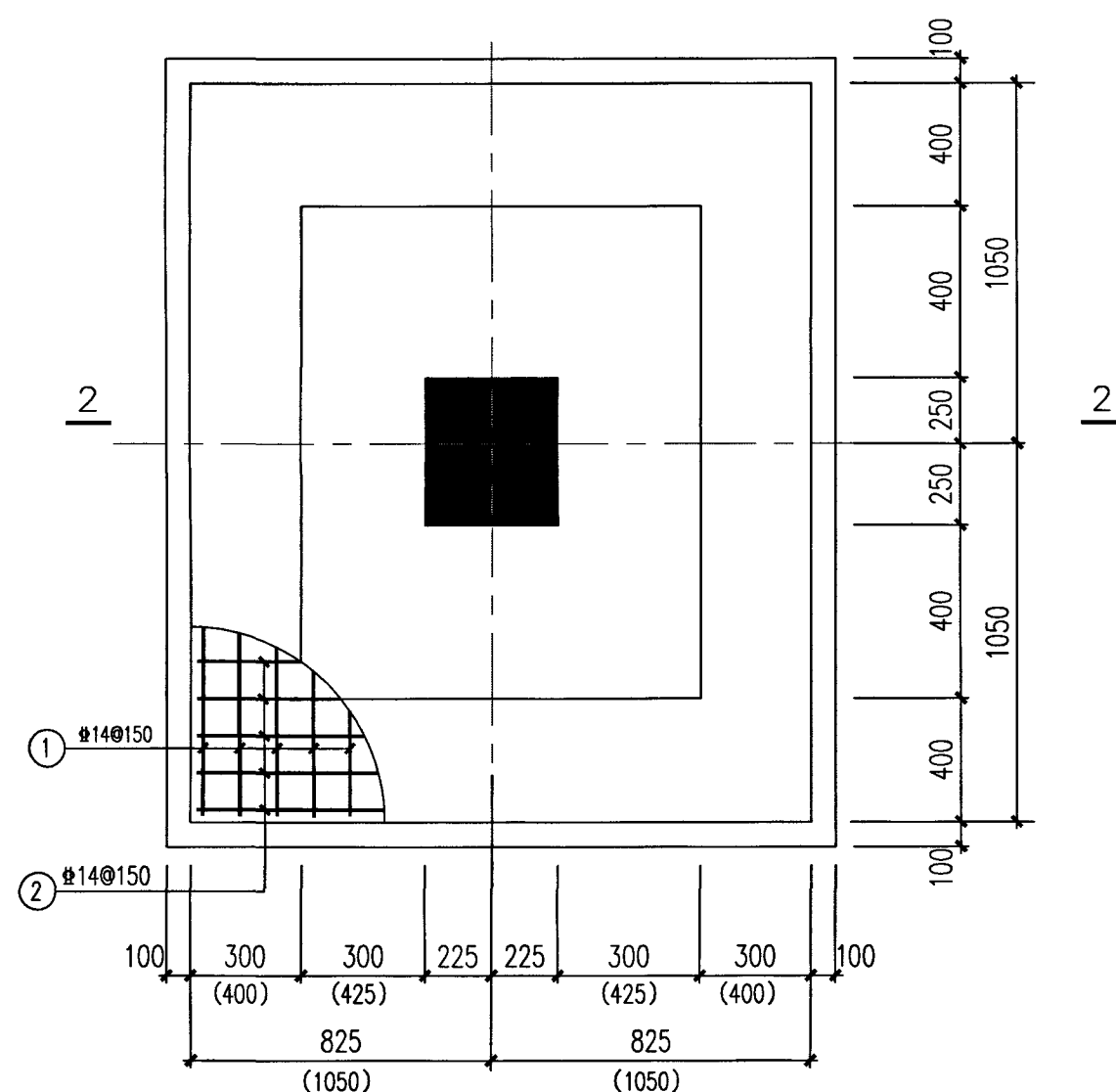
1#换电站基础平面布置图



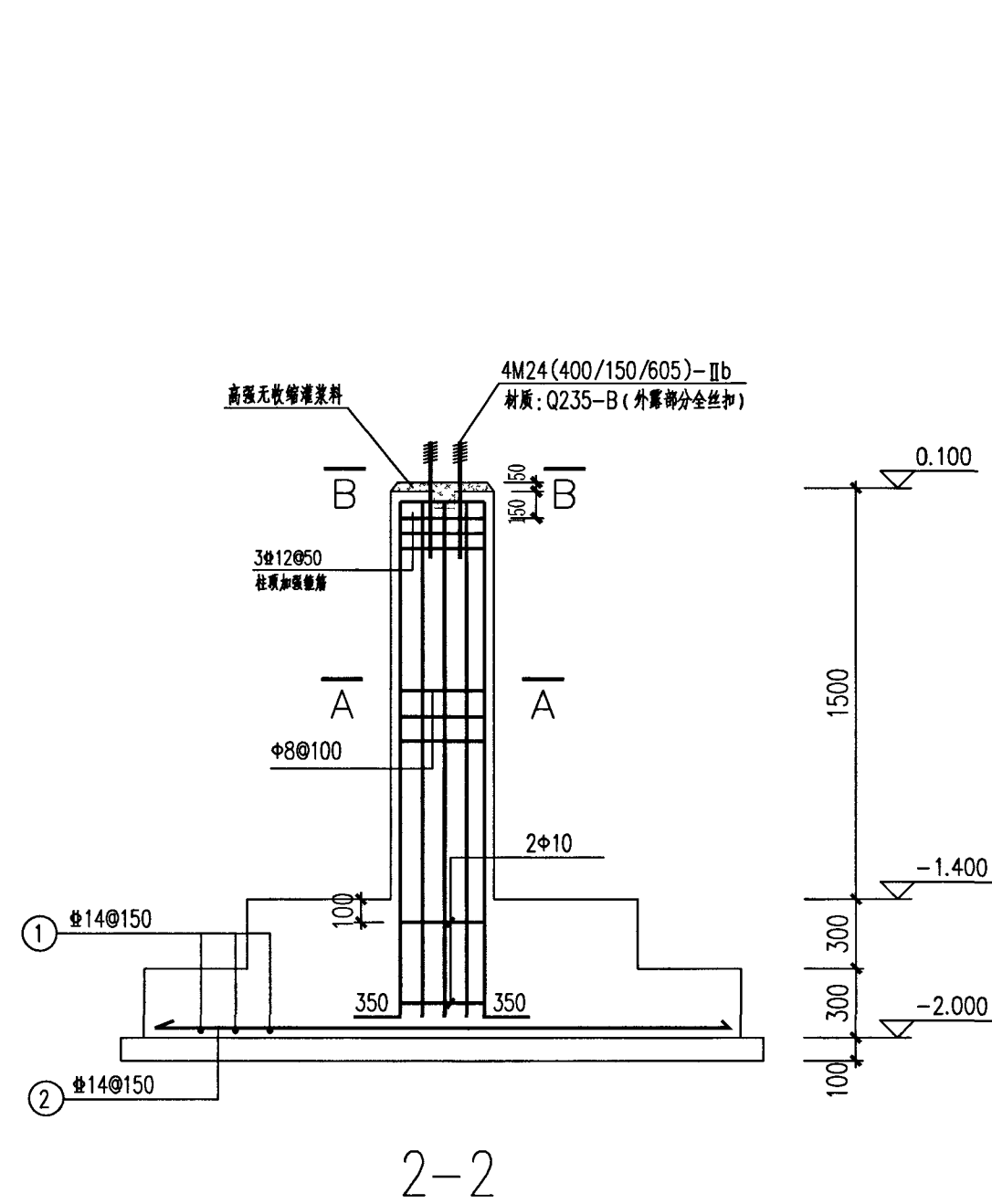
DJ-1



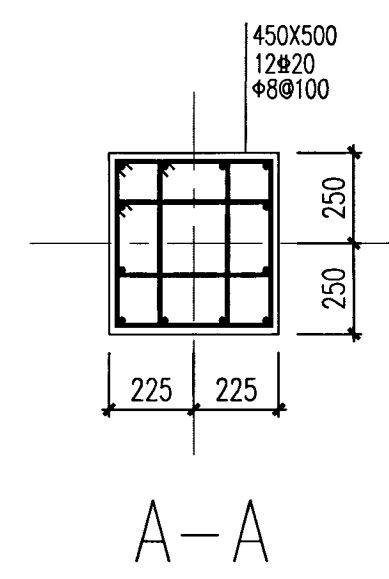
1-1



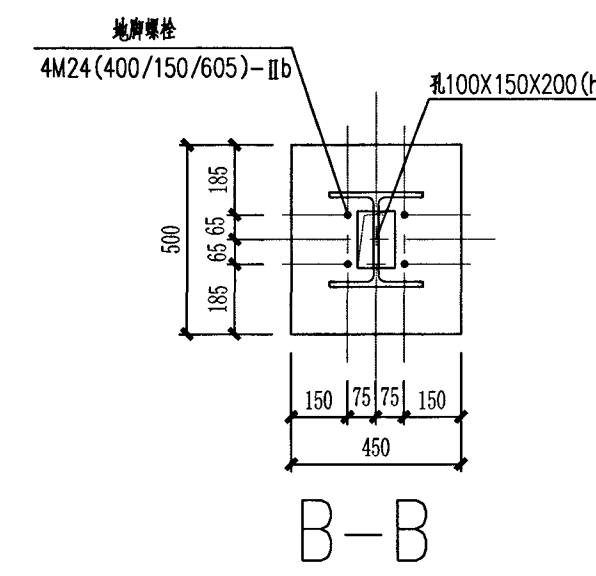
DJ-2  
(DJ-2a)



2-2



A-A

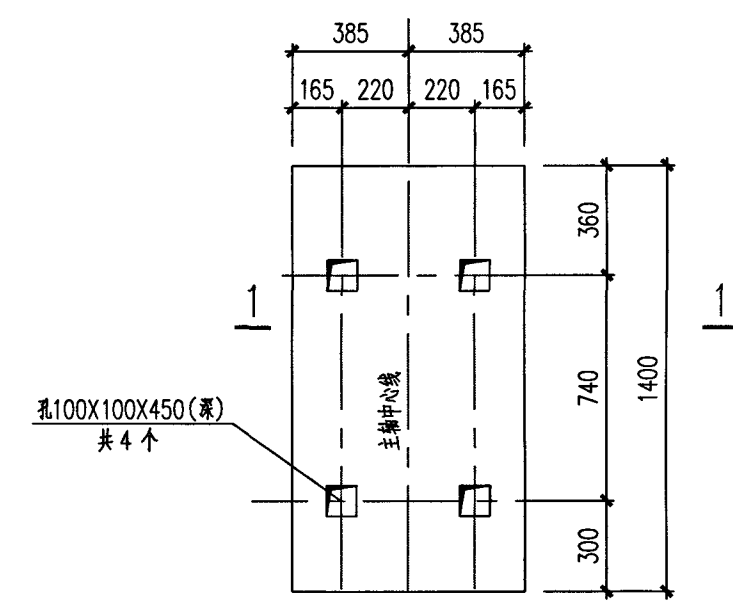


B-B

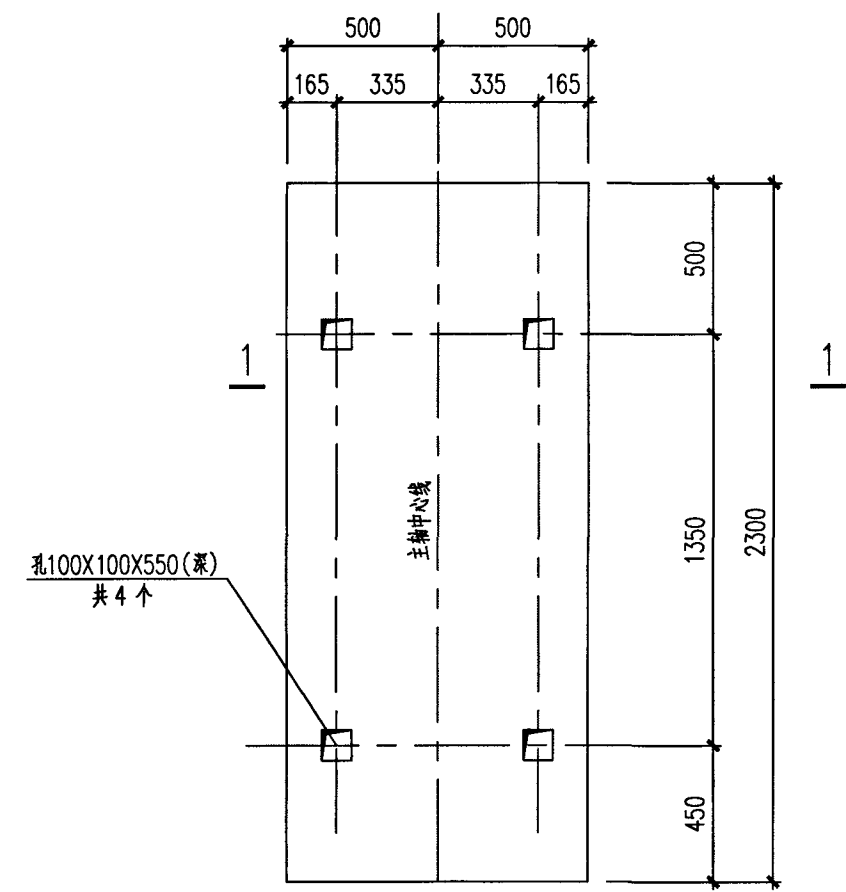
附注:

- ±0.000m相对绝对标高为 79.30m。
- 基础和柱的环境类别: ±0.000 以下为 IIb 类。
- 材料: 混凝土: 承台、基础梁: C30, 垫层: 100mm 厚 C15 素混凝土; 钢筋: HPB300 (中), HRB400E (柱)。
- 钢筋保护层厚度: 基础底面 50mm, 顶面及侧边 40mm, 柱、基础梁 35mm。
- 混凝土水胶比不应大于 0.5, 最小水泥用量为 300kg/m<sup>3</sup>, 最大氯离子含量 (水泥用量百分比) 0.10。
- 基础四周必须采用不含有机质的土回填, 并分层夯实, 分层厚度不大于 300mm, 压实系数不小于 0.95。
- 基础持力层为第 ② 层 (黏土层)。若开挖后基底标高未达持力层, 须超挖至持力层以下 300mm, 采用土夹石 (土: 石 = 6: 4) 换填, 土为非膨胀土, 分层夯实, 每层虚铺厚度不超过 300mm, 压实系数不低于 0.97, 换填范围超出基础周边 0.6H (H 为超挖深度), 要求 fak 不小于 170kPa。
- 钢筋的锚固长度除特殊注明外均为 35d。
- 二次灌浆料要求: 1 天抗压强度 20MPa, 3 天抗压强度 40MPa, 28 天抗压强度 60MPa。
- 所有设备基础须与设备核对无误后方可施工。

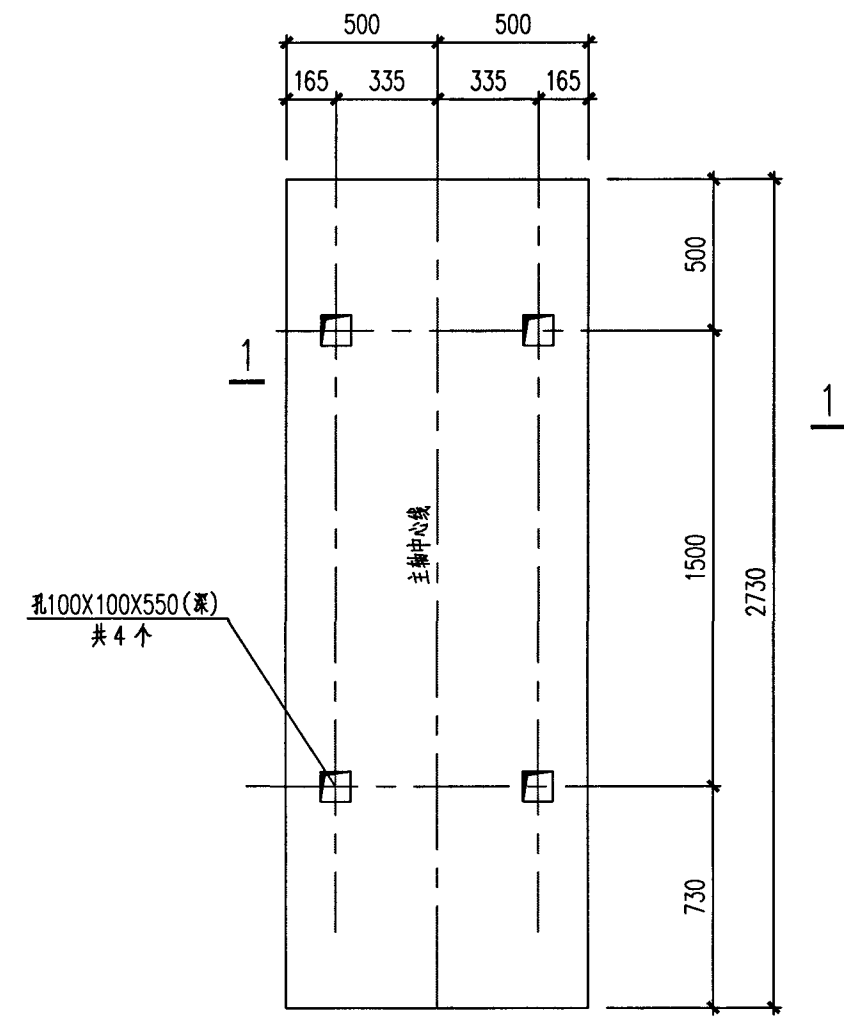
2	详细工程设计	设计	校核	审核	审定	日期
版次	说明	设计	校核	审核	审定	日期
中国五环工程有限公司		湖北三宁化工股份有限公司				
合成氨原料结构调整及年产 60 万吨/年乙二醇项目		换电站				
设备基础平面布置图及详图		1#换电站基础平面布置图				
1#换电站		17049-29100-ST40-01				
专业		结构		区域		比例
第 1 张 共 1 张						



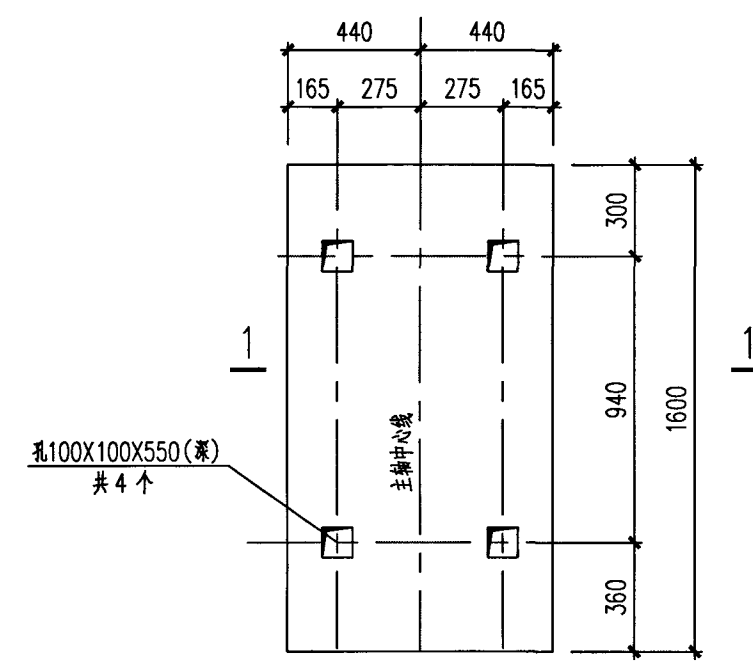
SJ-P290103A/B



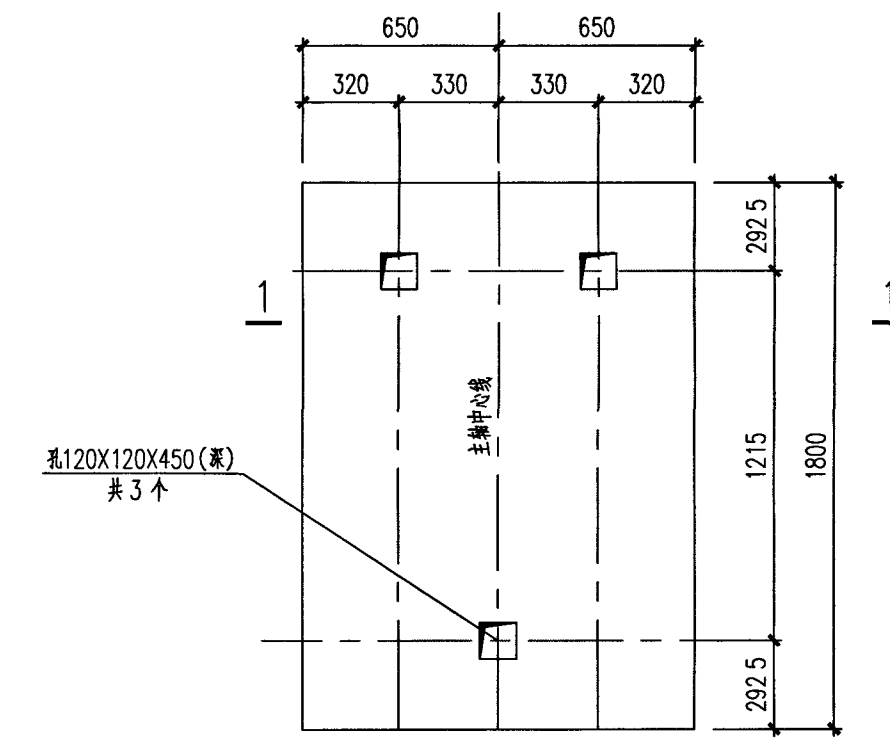
SJ-P290101A/B



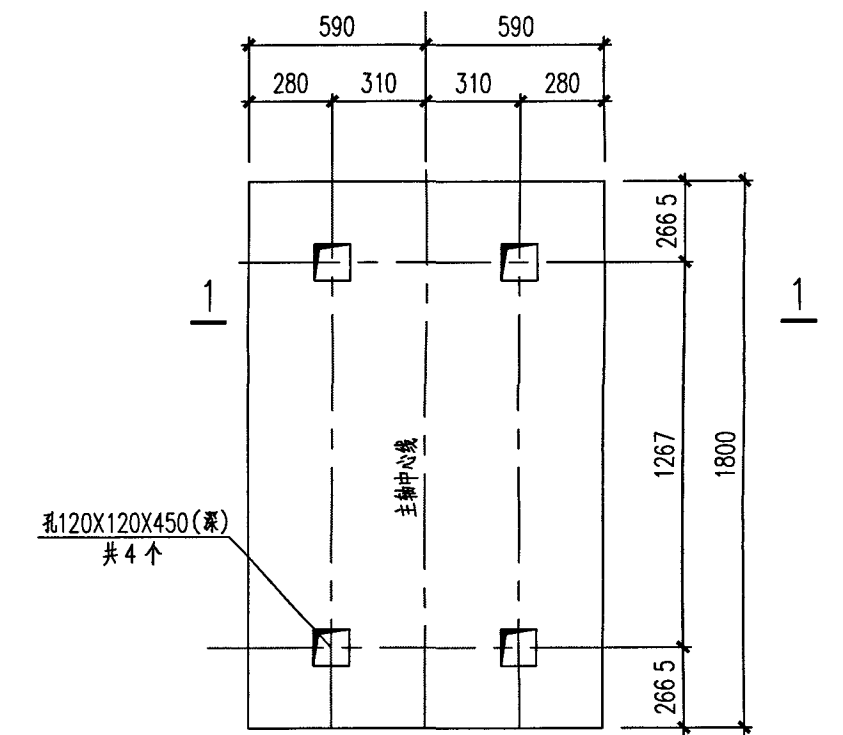
SJ-P290102A/B/C



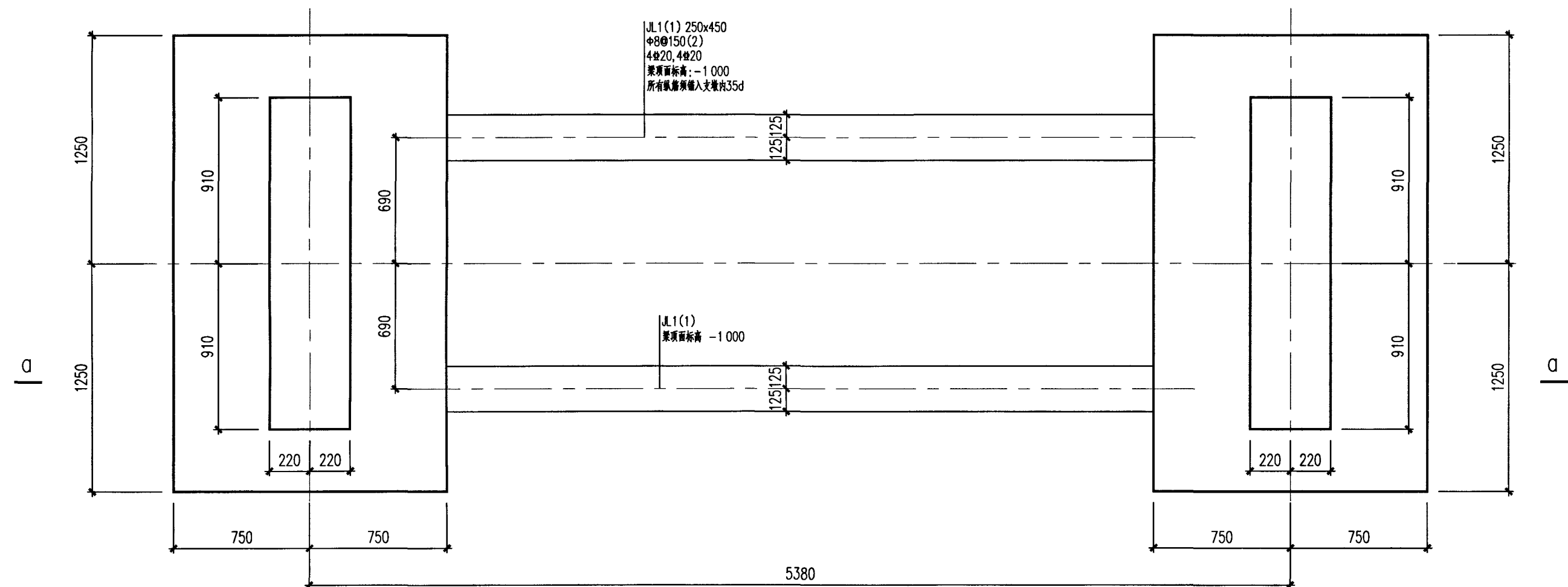
SJ-P290104A/B/C  
SJ-P370001A/B



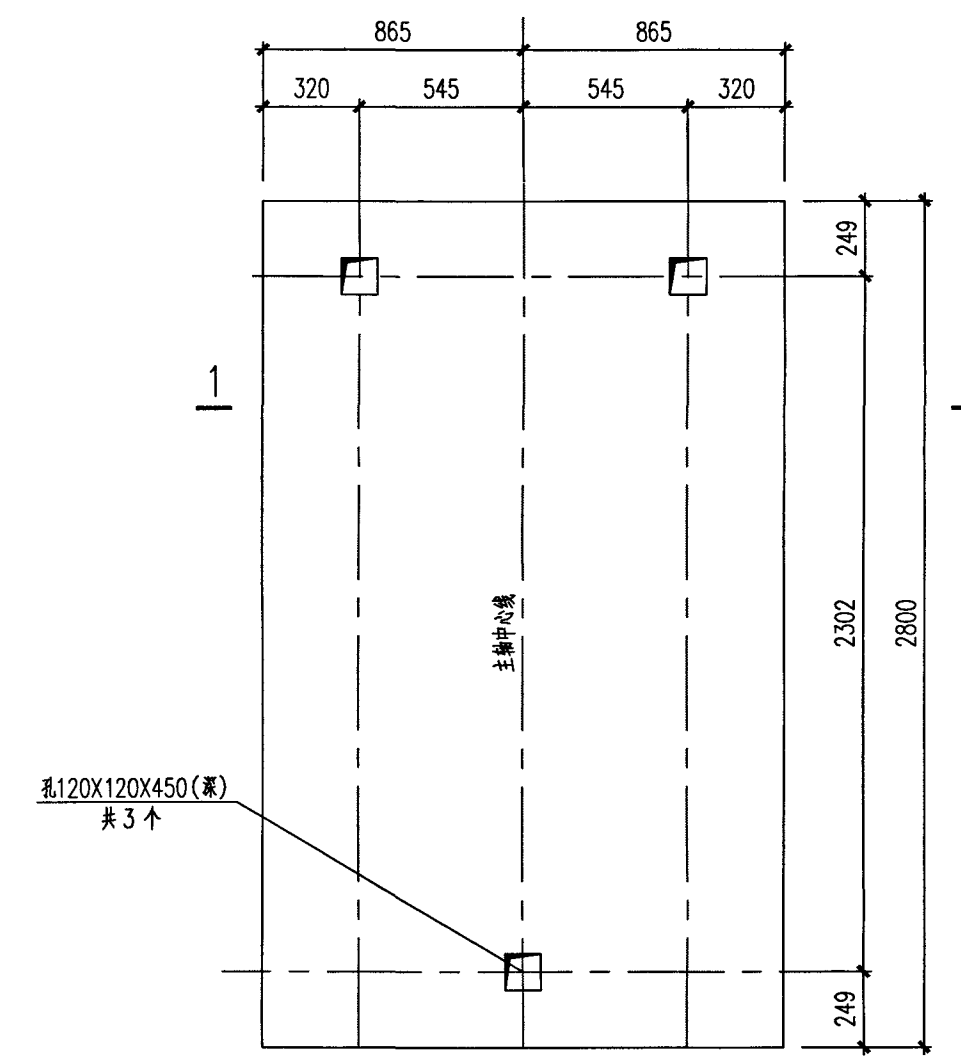
SJ-E370002&SJ-E290103



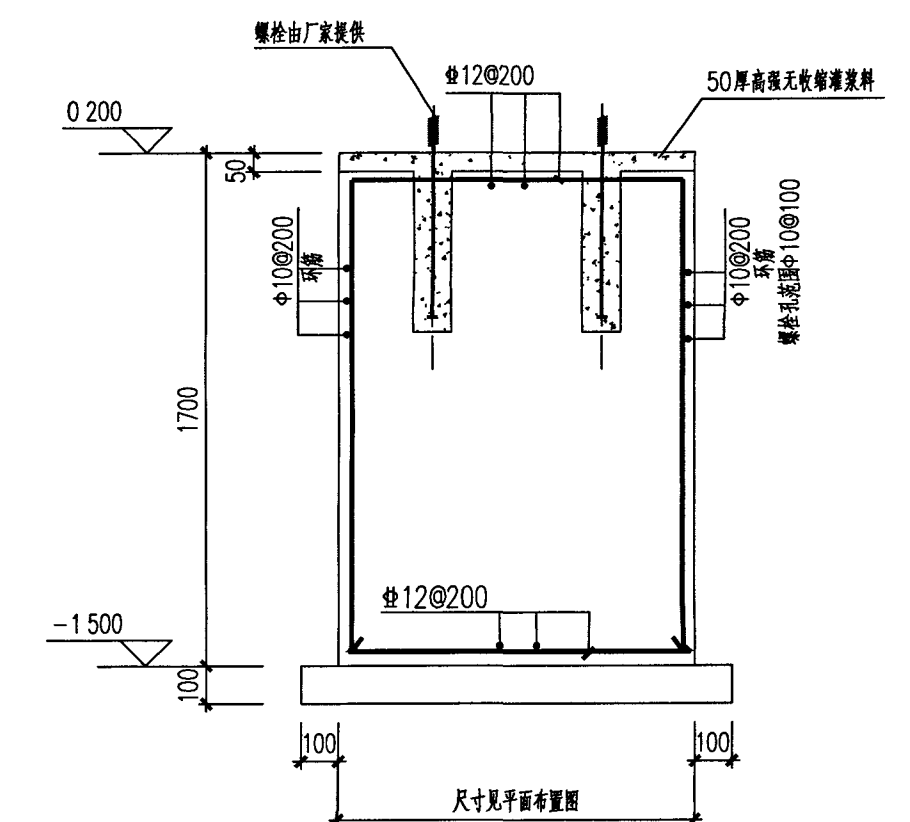
SJ-E290102



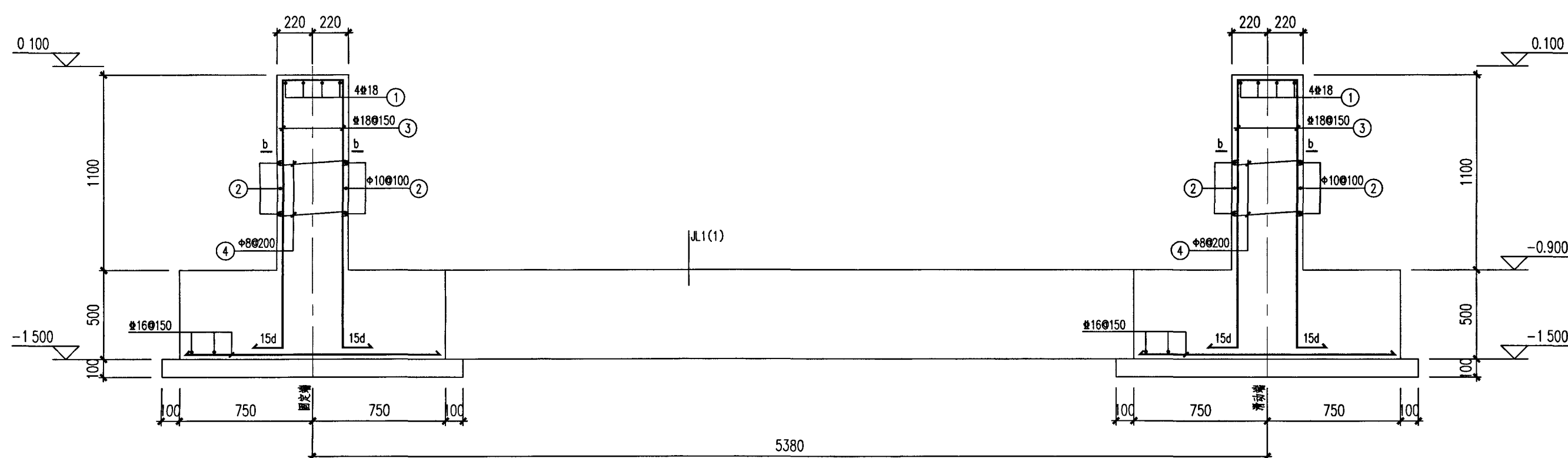
SJ-X290101A/B  
溴化锂



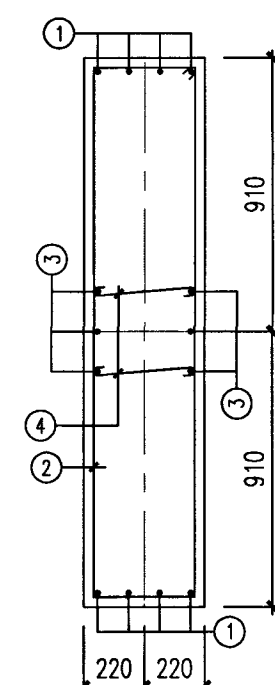
SJ-E290101



1-1



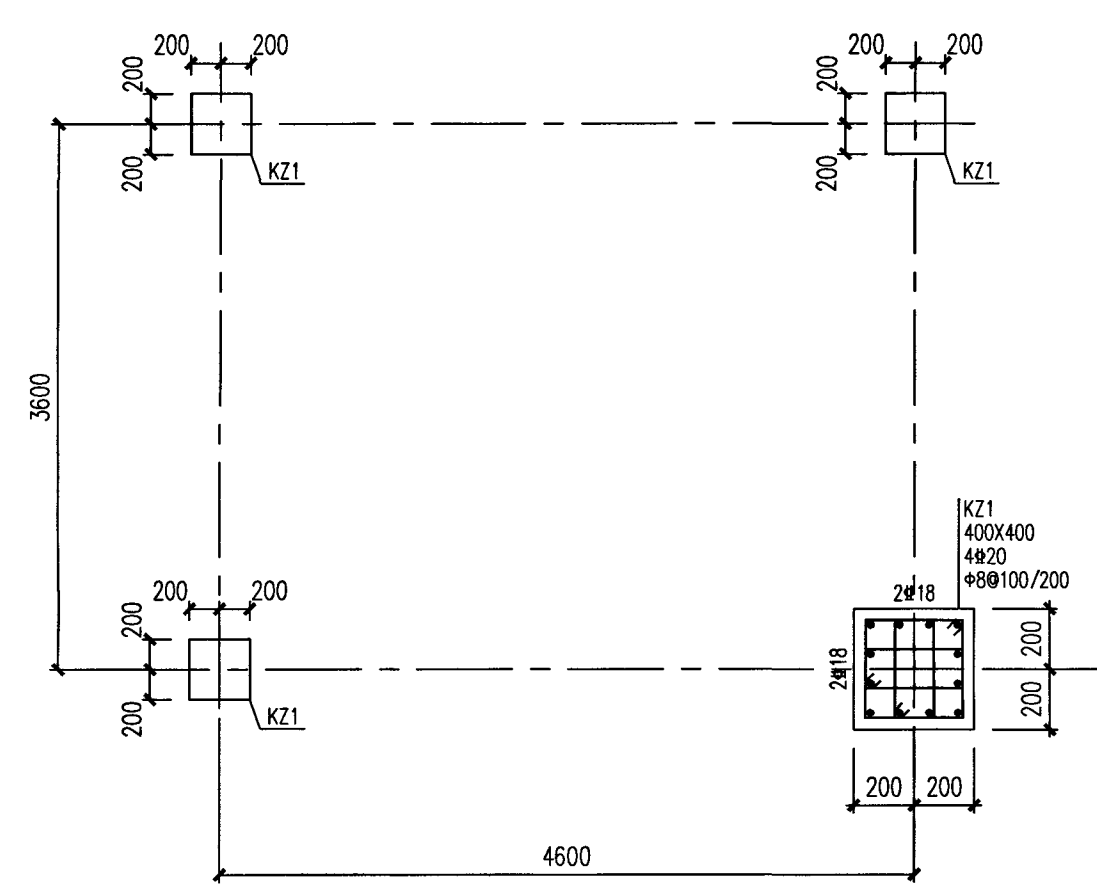
a-a



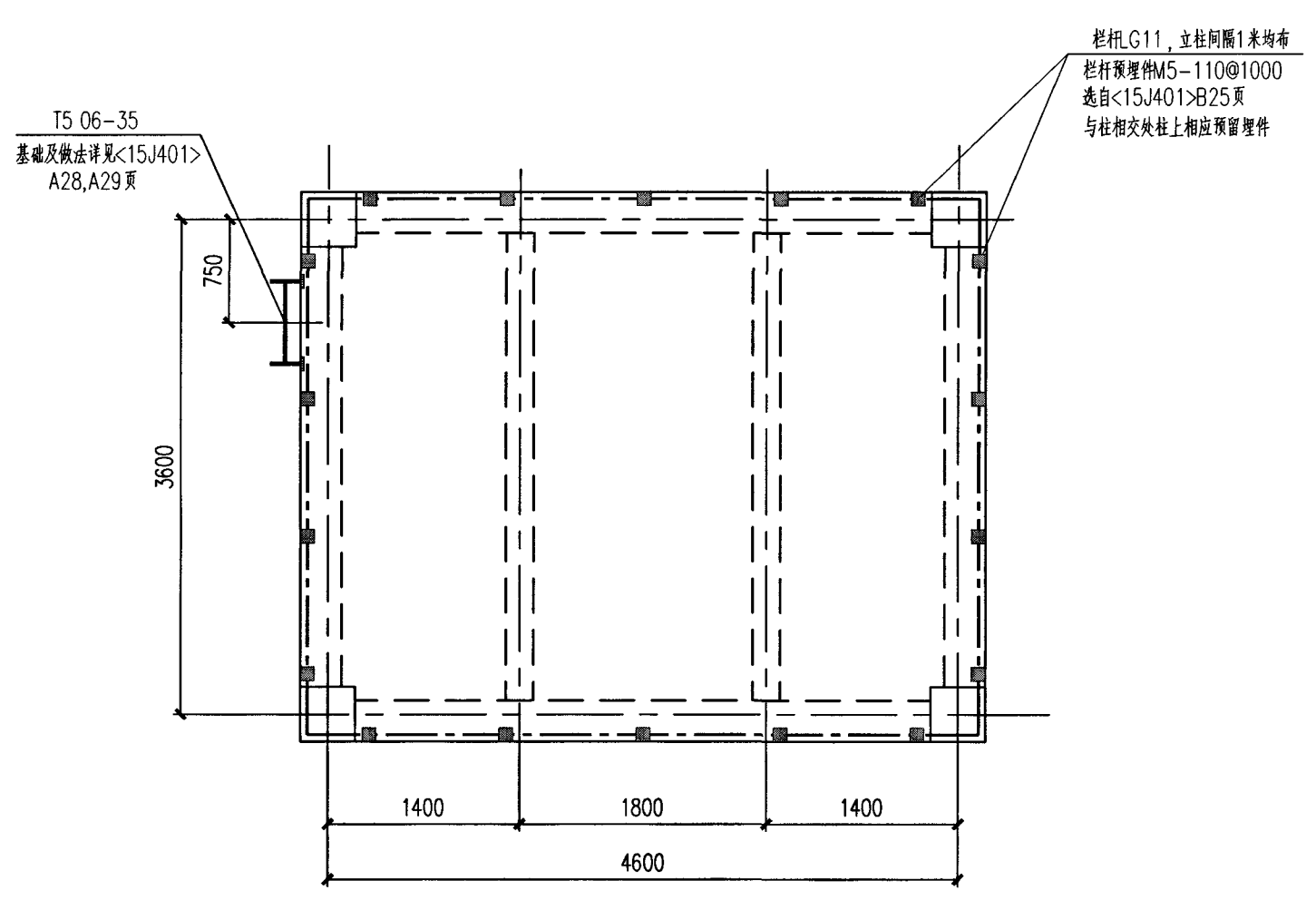
b-b

附注：  
1. 设备基础方位及附注说明详见ST40-01。

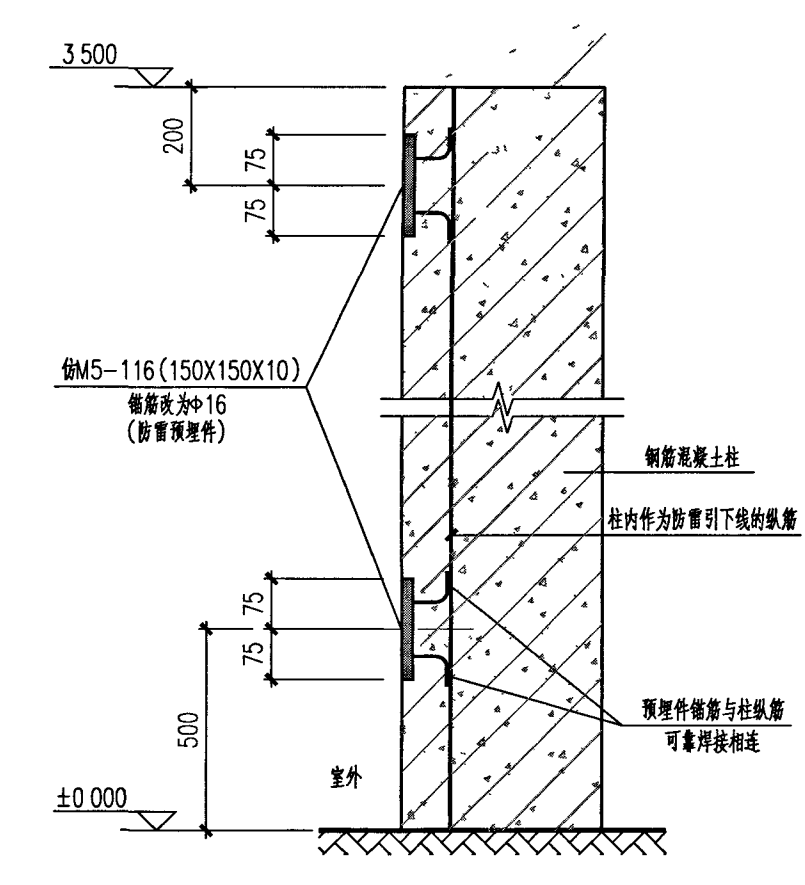
2	详细工程设计	设计	校核	审核	审定	日期
版次	说明	设计	校核	审核	审定	日期
中国五环工程有限公司		湖北三宁化工股份有限公司				
合成氨原料结构调整及年产60万吨/年乙二醇项目		换热站				
设备基础平面布置图及详图		1#换热站设备基础详图(1/2)				
1#换热站		17049-29100-ST40-02			2 版	
专业	结构	区域	-	比例	-	第 1 张 共 1 张



水箱基础框架柱配筋图

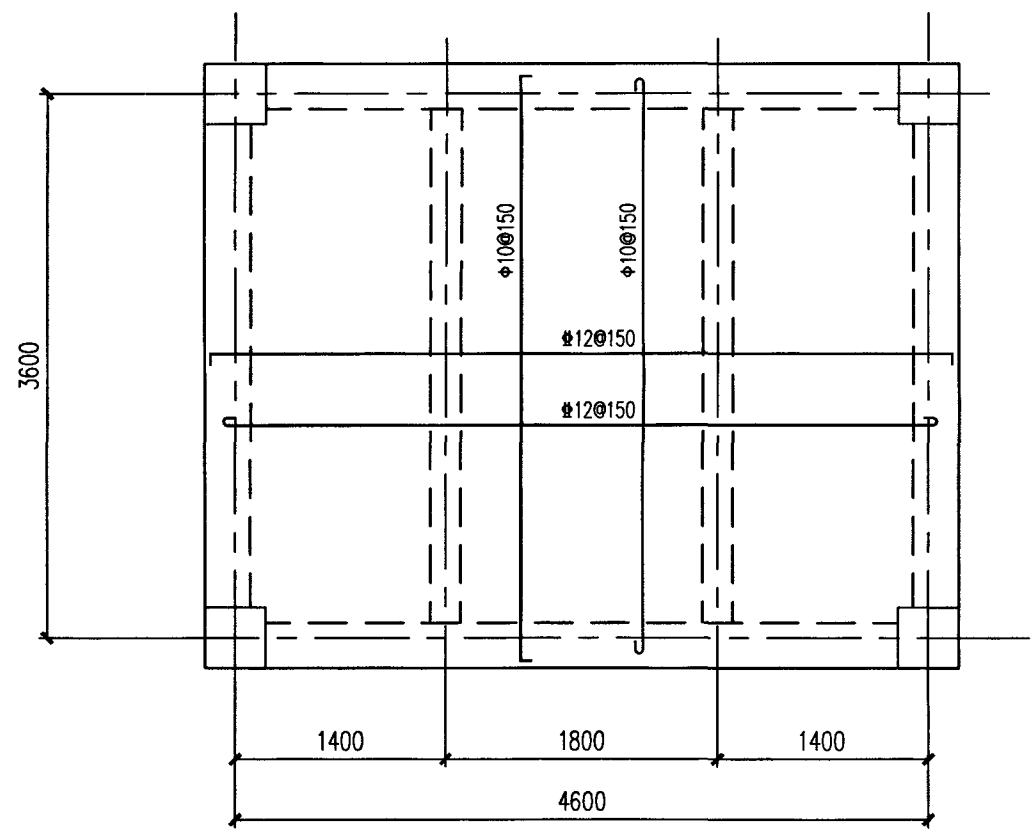


水箱基础框架柱L3.500平面模板图

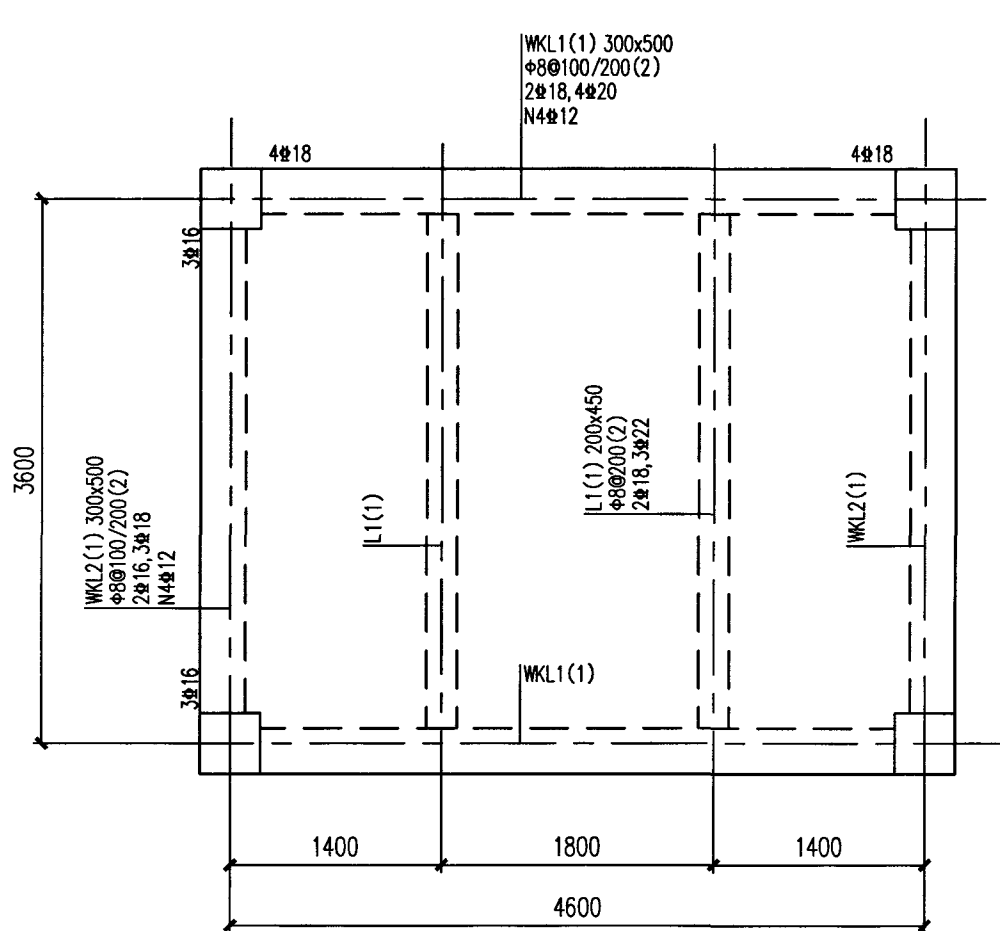


防雷预埋件连接大样

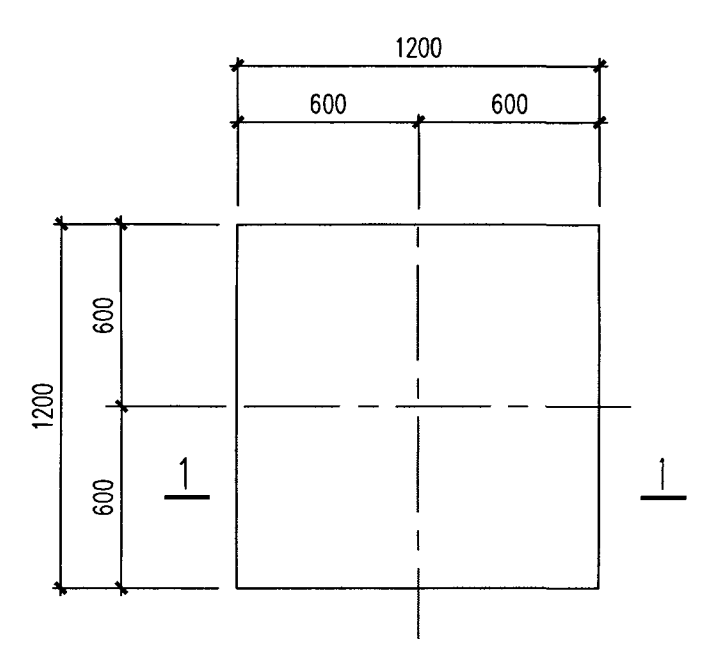
(图示为预埋件侧视图,另侧视图同此法与另一根作为防雷引下线的柱内纵筋相连)



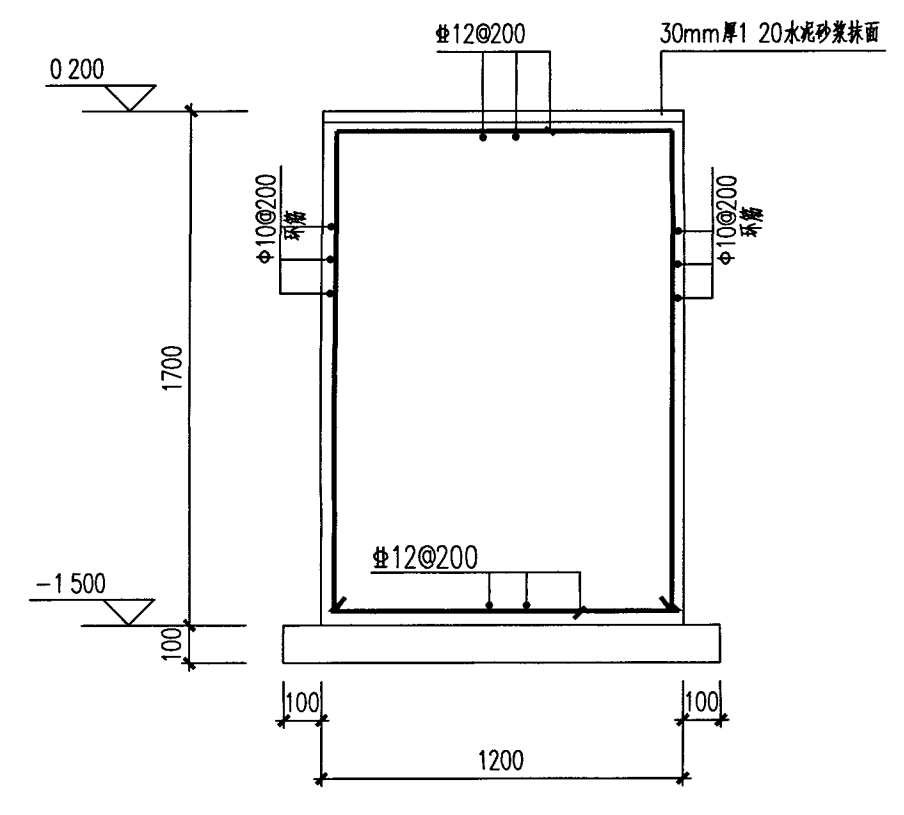
水箱基础框架柱L3.500板配筋图  
板厚: 200mm



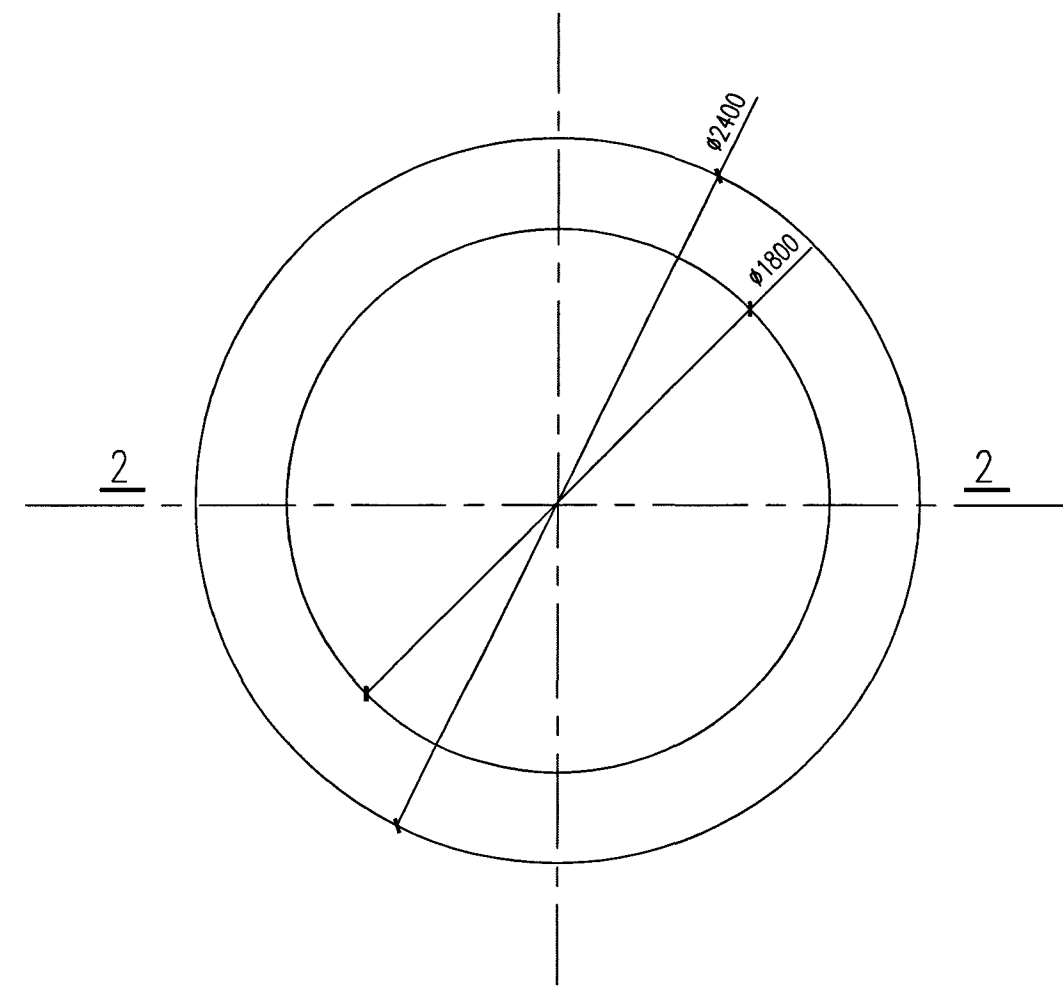
水箱基础框架柱L3.500梁平法施工图



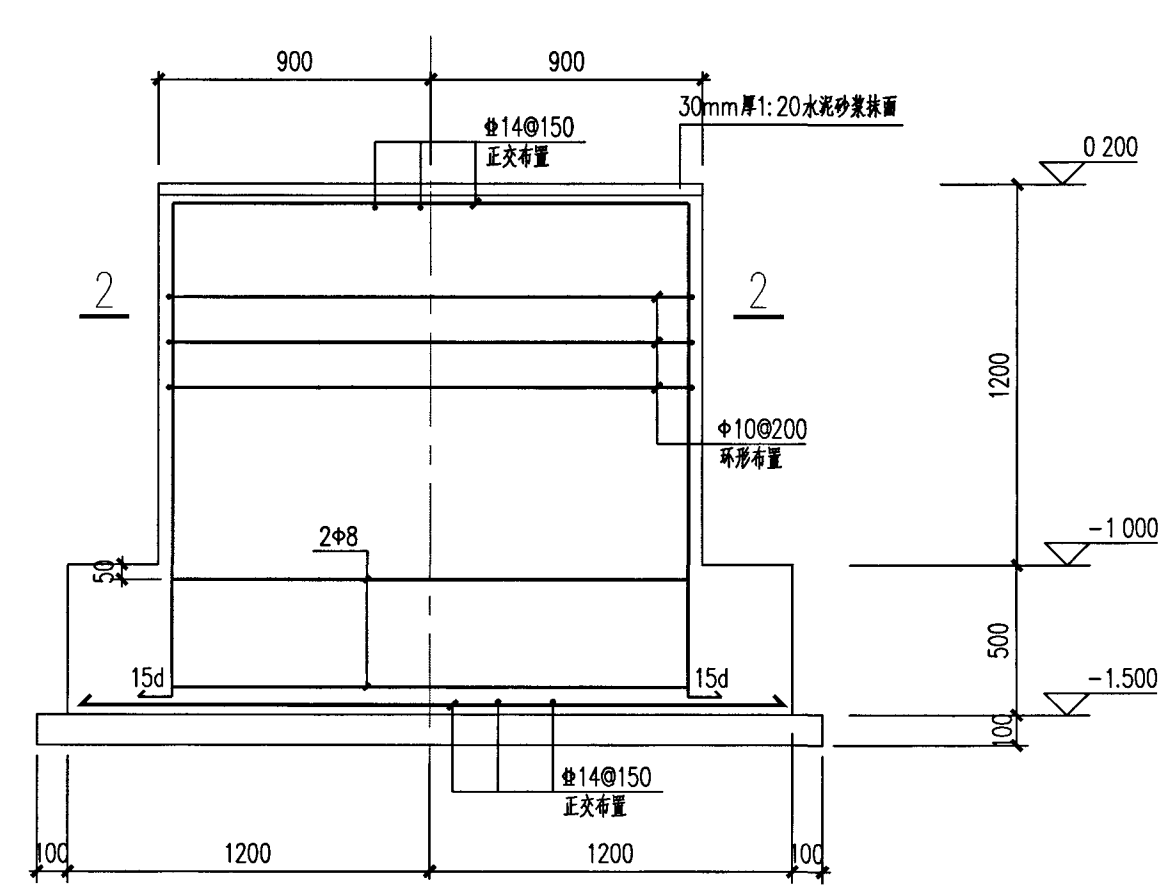
SJ-Z290101  
加药桶  
膨胀螺栓固定,详见设备安装图



1-1



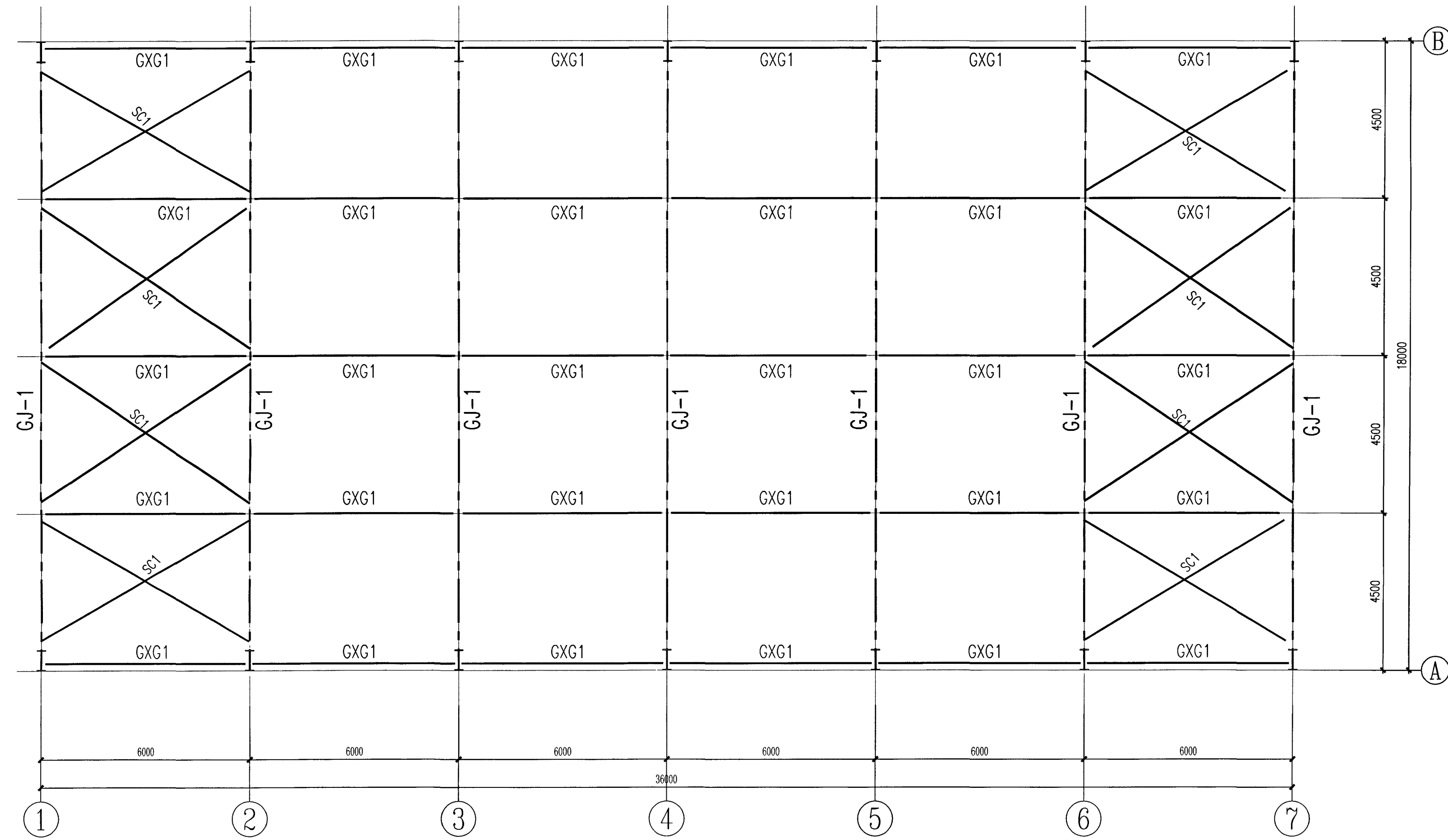
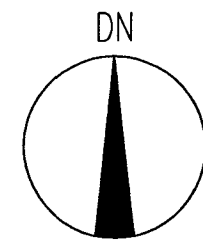
SJ-T290101  
定压罐  
膨胀螺栓固定,详见设备安装图



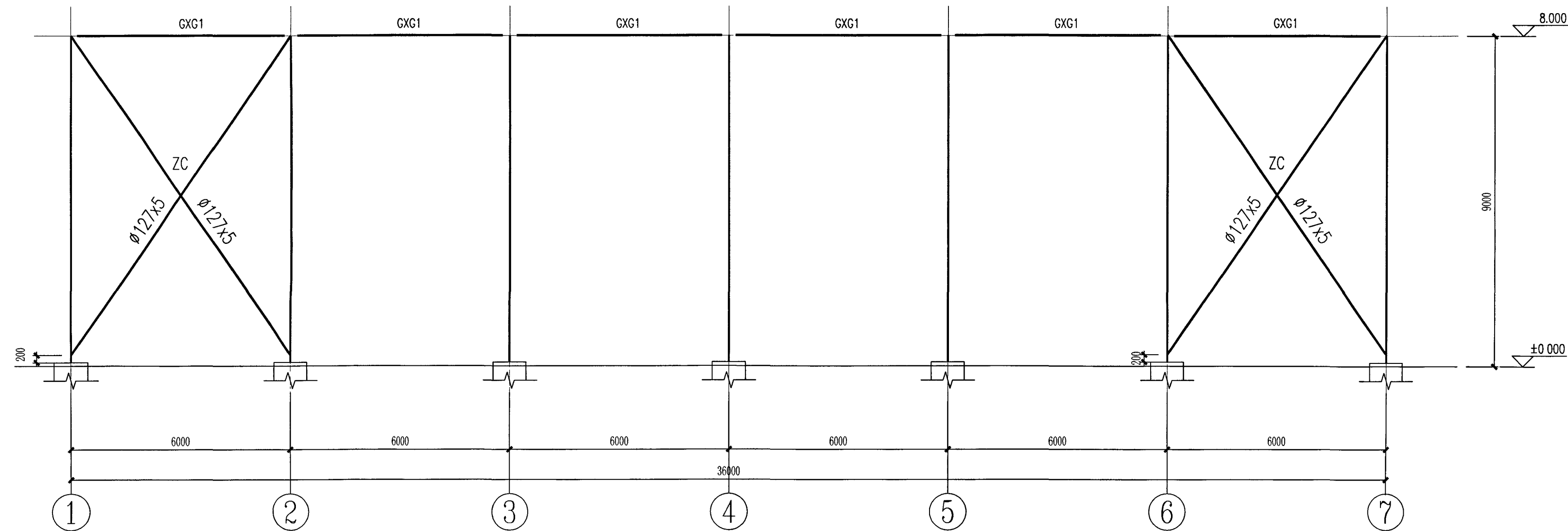
2-2

- 附注:
- 混凝土: C30.
  - 钢筋: HPB300级(Φ), HRB400E级(Φ).
  - 保护层: 柱、梁35mm, 板20mm.
  - 框架抗震等级为三级.
  - 本图采用平法表示, 施工时应与《混凝土结构施工图平面整体表示方法制图规则和构造详图》(16G101-1)配合实施.
  - 主次梁交接处应在主梁上设置附加箍筋和附加吊筋, 详见结构设计说明.
  - 预埋件选自图集16G362《钢筋混凝土结构预埋件》.
  - 其余附注详见ST40-01.

2	详细工程设计	设计	校核	审核	日期
版次	说明	设计	校核	审核	日期
中国五环工程有限公司		湖北三宁化工股份有限公司			
合成氨原料结构调整及年产60万吨/年乙二醇项目		换热站			
设备基础平面布置图及详图		详细工程设计			
1#换热站设备基础详图(2/2)		17049-29100-ST40-03			
1#换热站		2 版			
专业	结构	区域	-	比例	第 1 张 共 1 张



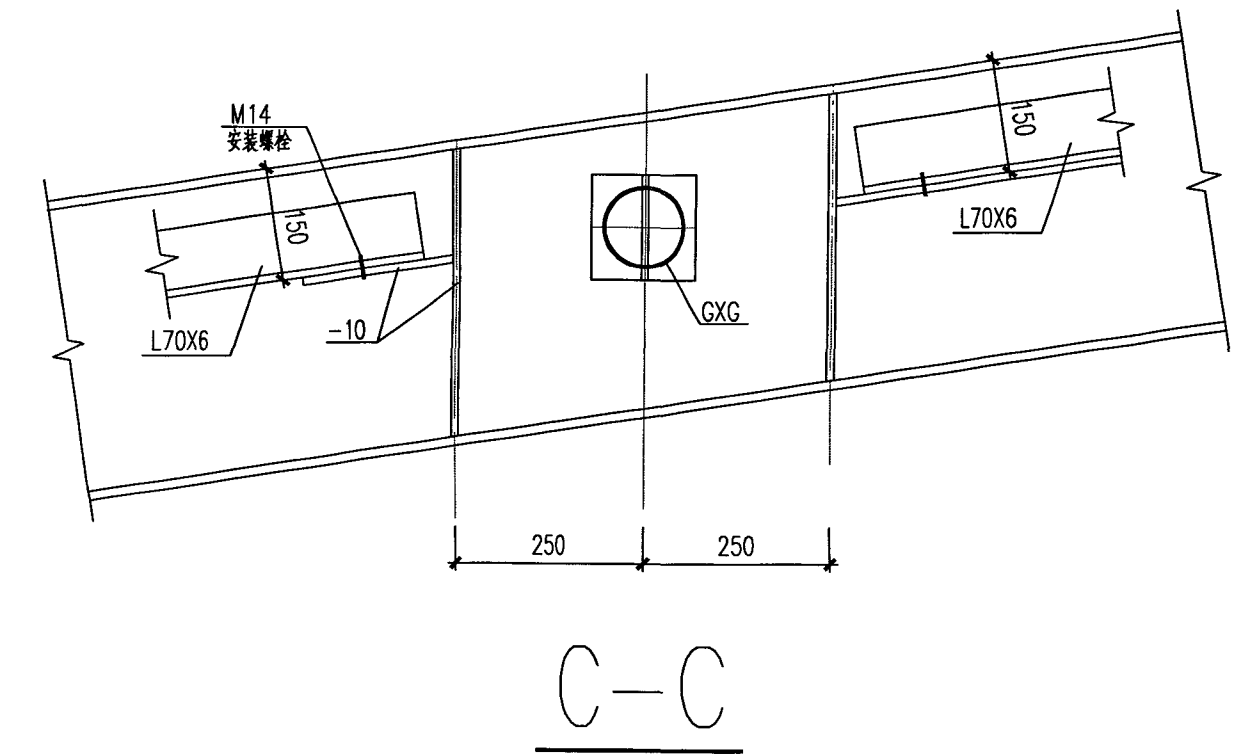
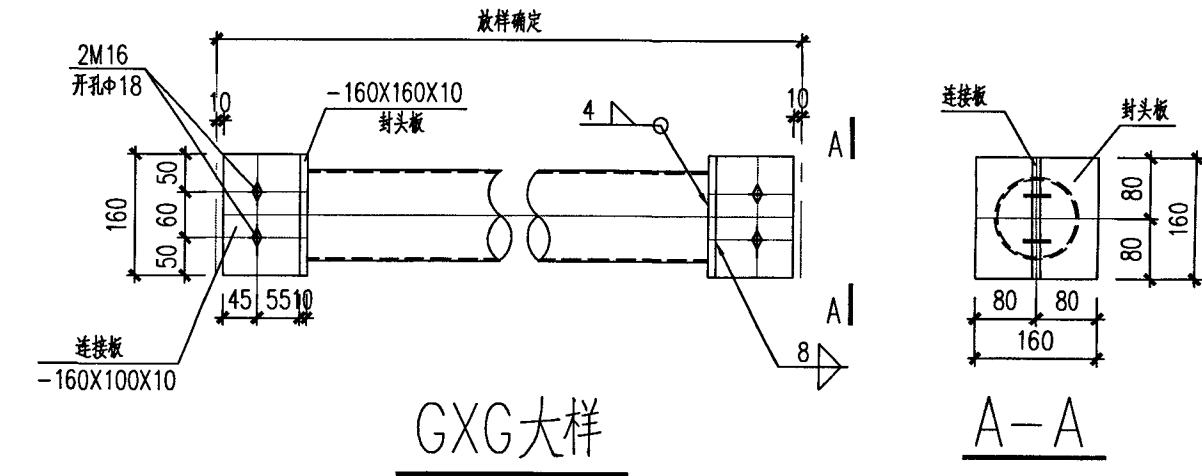
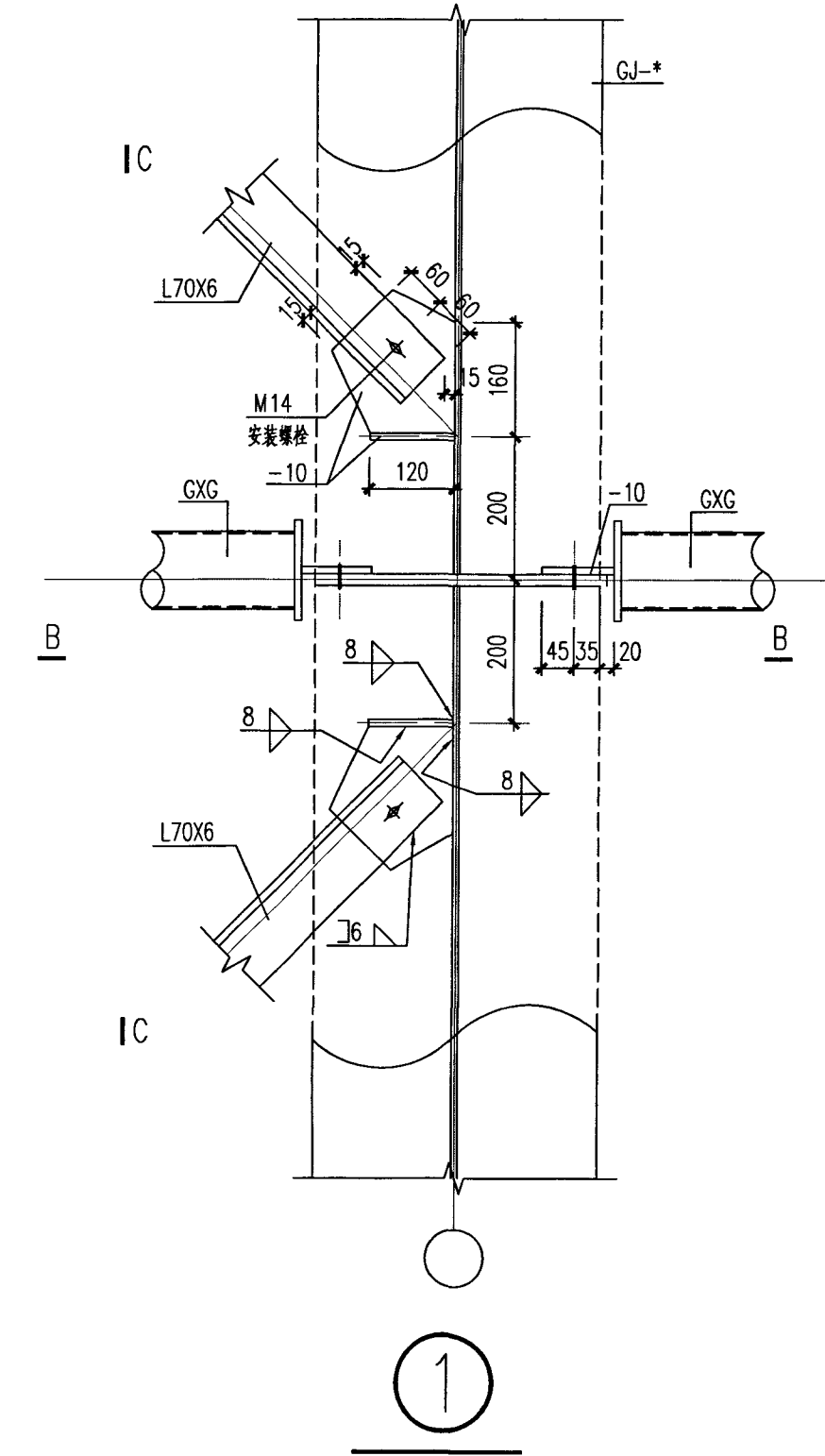
刚架及屋面支撑平面布置图



①、②轴柱间支撑立面布置图

构件一览表

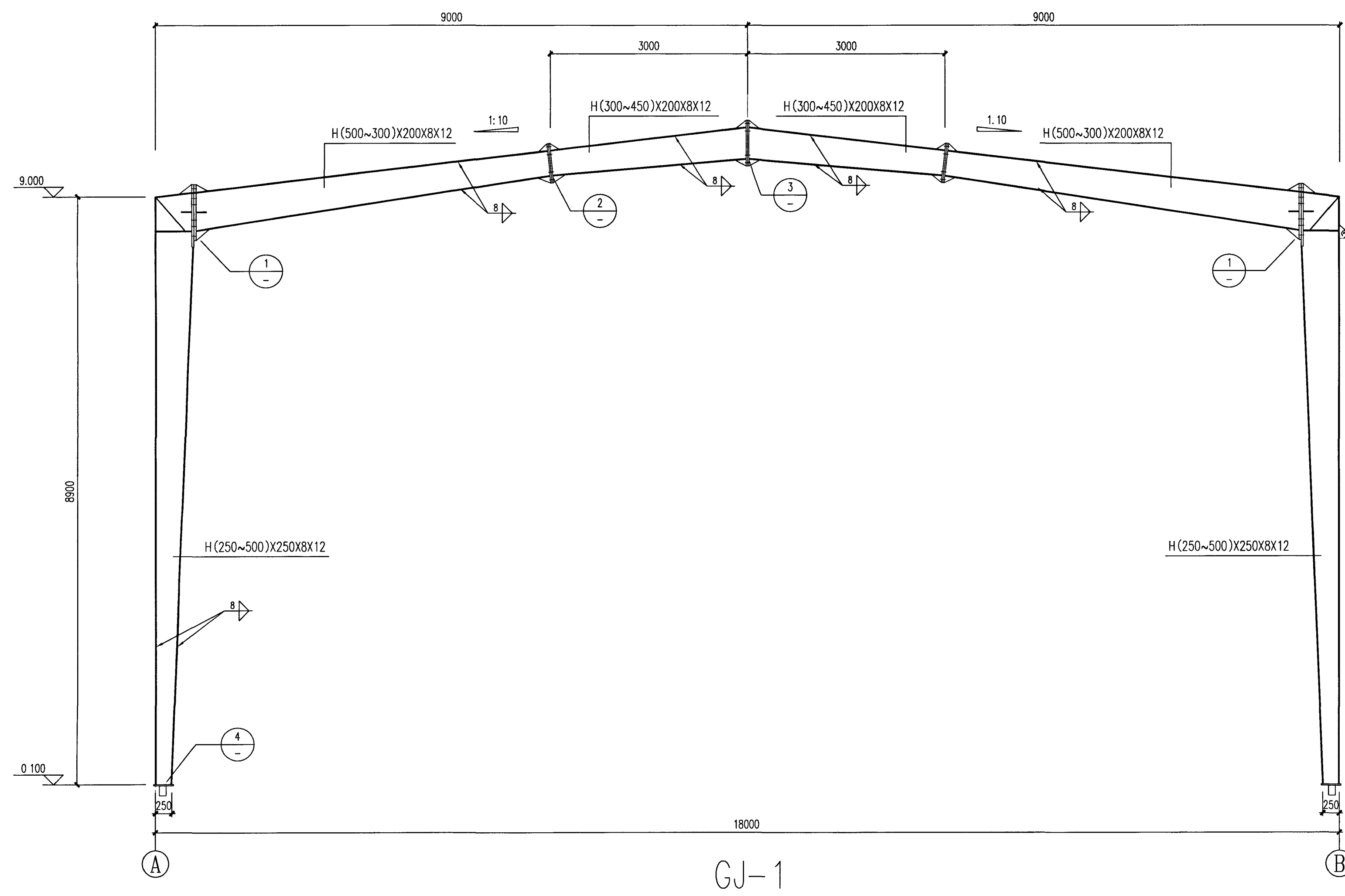
构件名称	构件编号	规格	备注
刚性系杆	GXG1	$\phi 114 \times 4.0$	冷弯焊接薄壁圆钢管
屋面水平支撑	SC1	L70X6	角钢
竖向支撑	ZC	$\phi 127 \times 5$	圆钢管



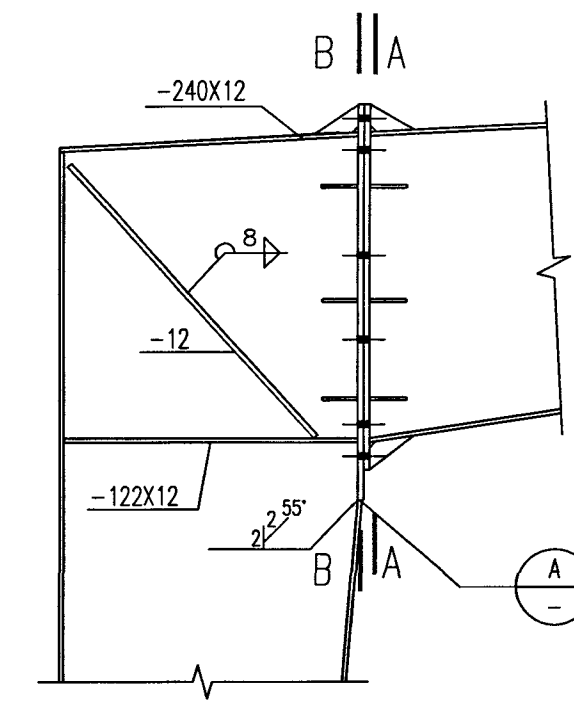
附注:

1. 材料: 钢板及型钢Q235-B; 焊条E43系列; 螺栓Q235.
2. 未注明构件连接节点参见《门式刚架轻型房屋钢结构》(04SG518-2).
3. 屋面板为单层压型钢板, 屋面恒载应小于 $0.3\text{KN/m}^2$ ; 屋面活载应小于 $0.3\text{KN/m}^2$ .
4. 安装螺栓在安装焊接完毕后该螺栓不得拆除.

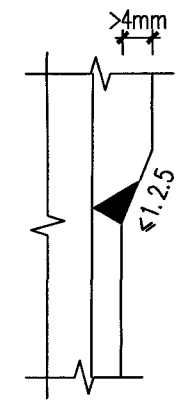
2	详细工程设计	设计	校核	审核	审定	日
版次	说明	设计	校核	审核	审定	日
中国五环工程有限公司		湖北三宁化工股份有限公司 合成氨原料结构调整及联产60万吨/年乙二醇 换热站				
钢结构平面布置图 1#换热站挡雨棚钢结构平面布置图 1#换热站		详细工程设计 17049-29100-ST45-01				
专业	结构	区域	-	比例	-	第 1 张 共 2



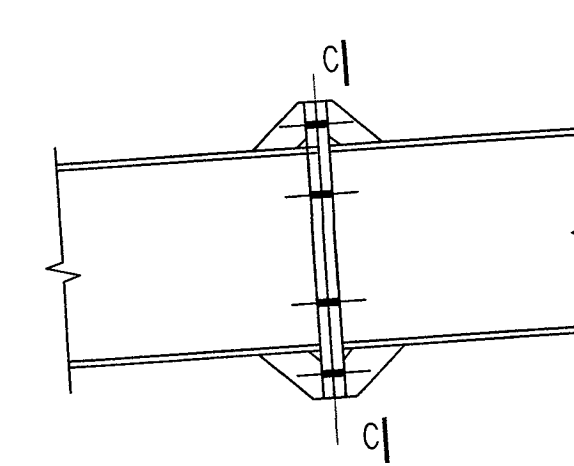
GJ-1



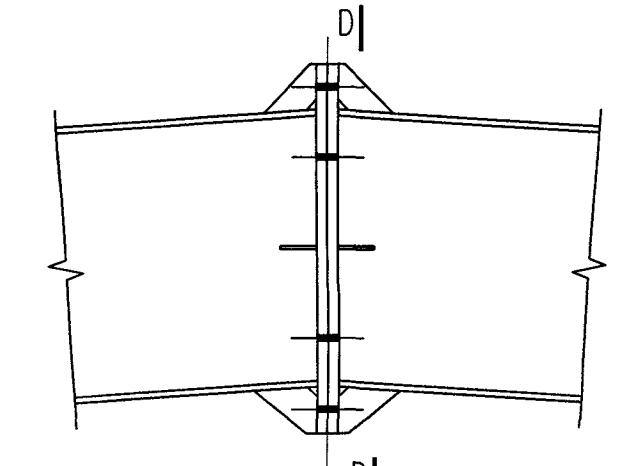
1



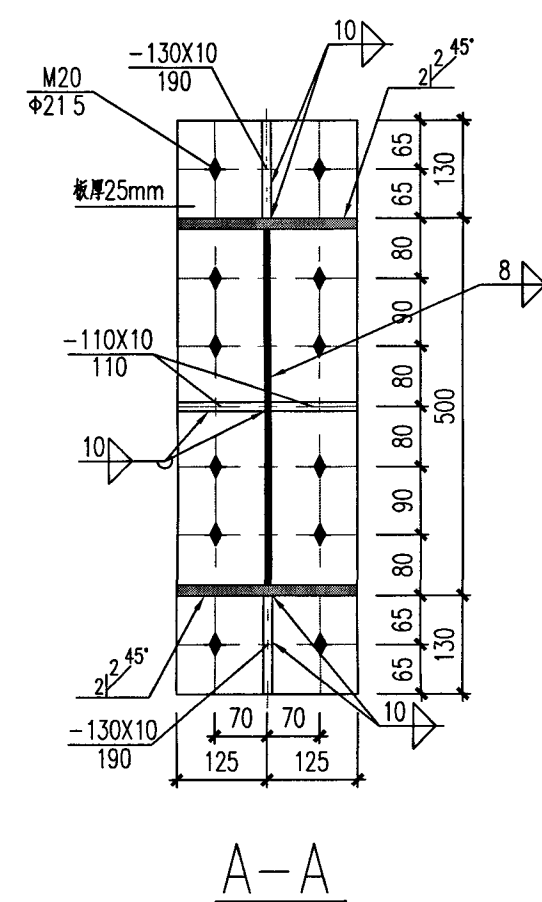
A



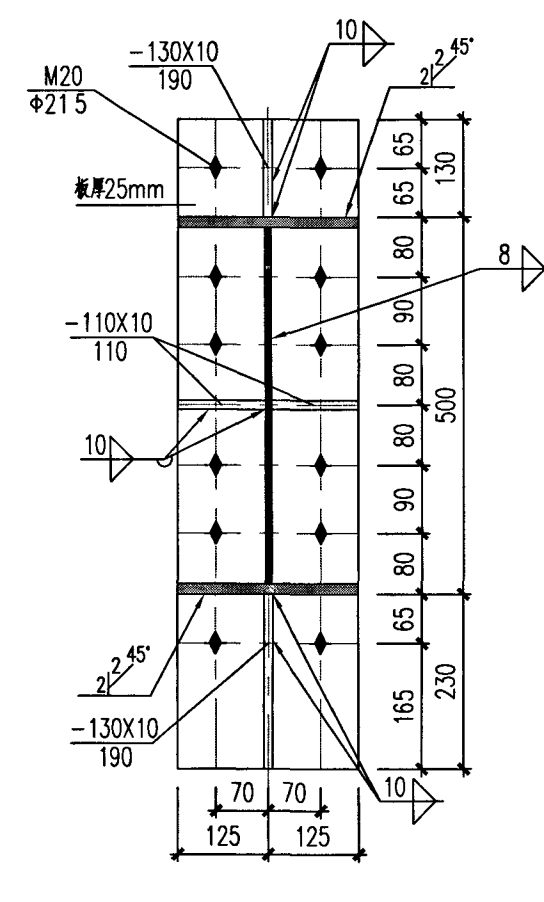
2



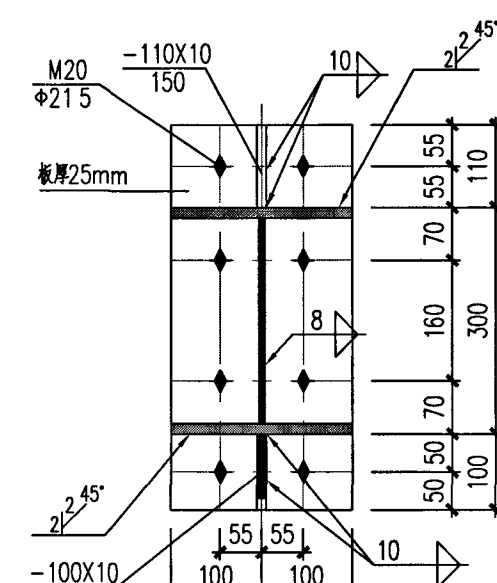
3



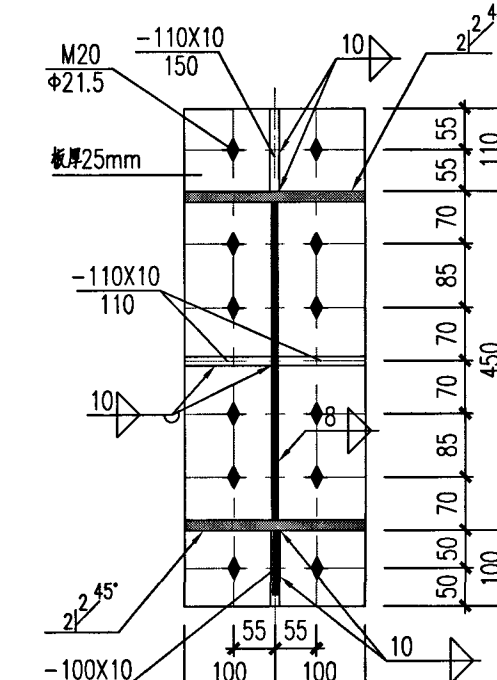
A-A



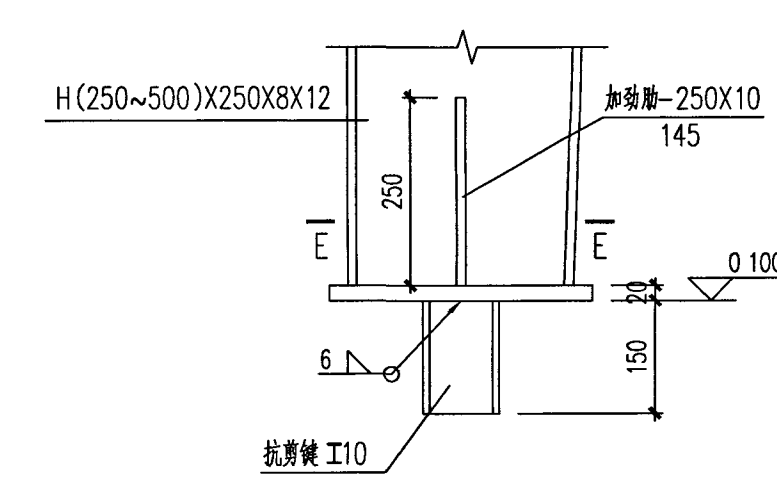
B-B



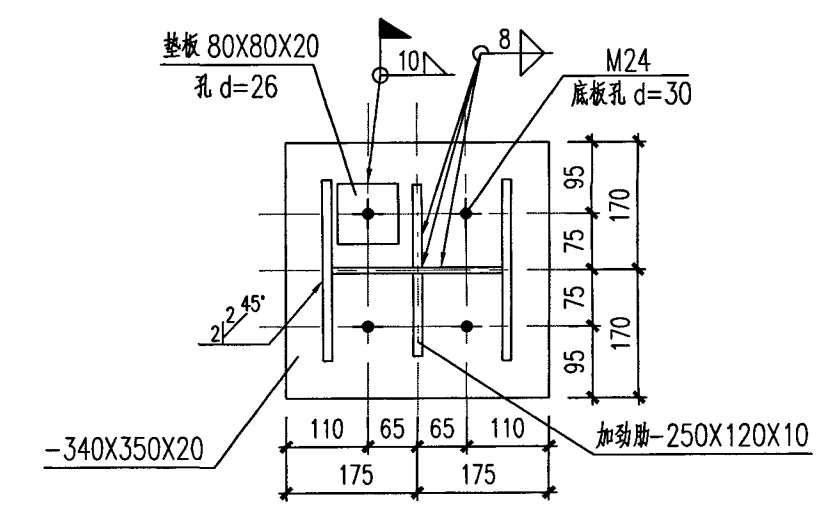
C-C



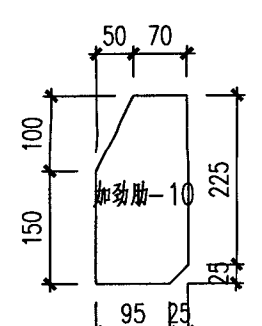
D-D



4



E-E

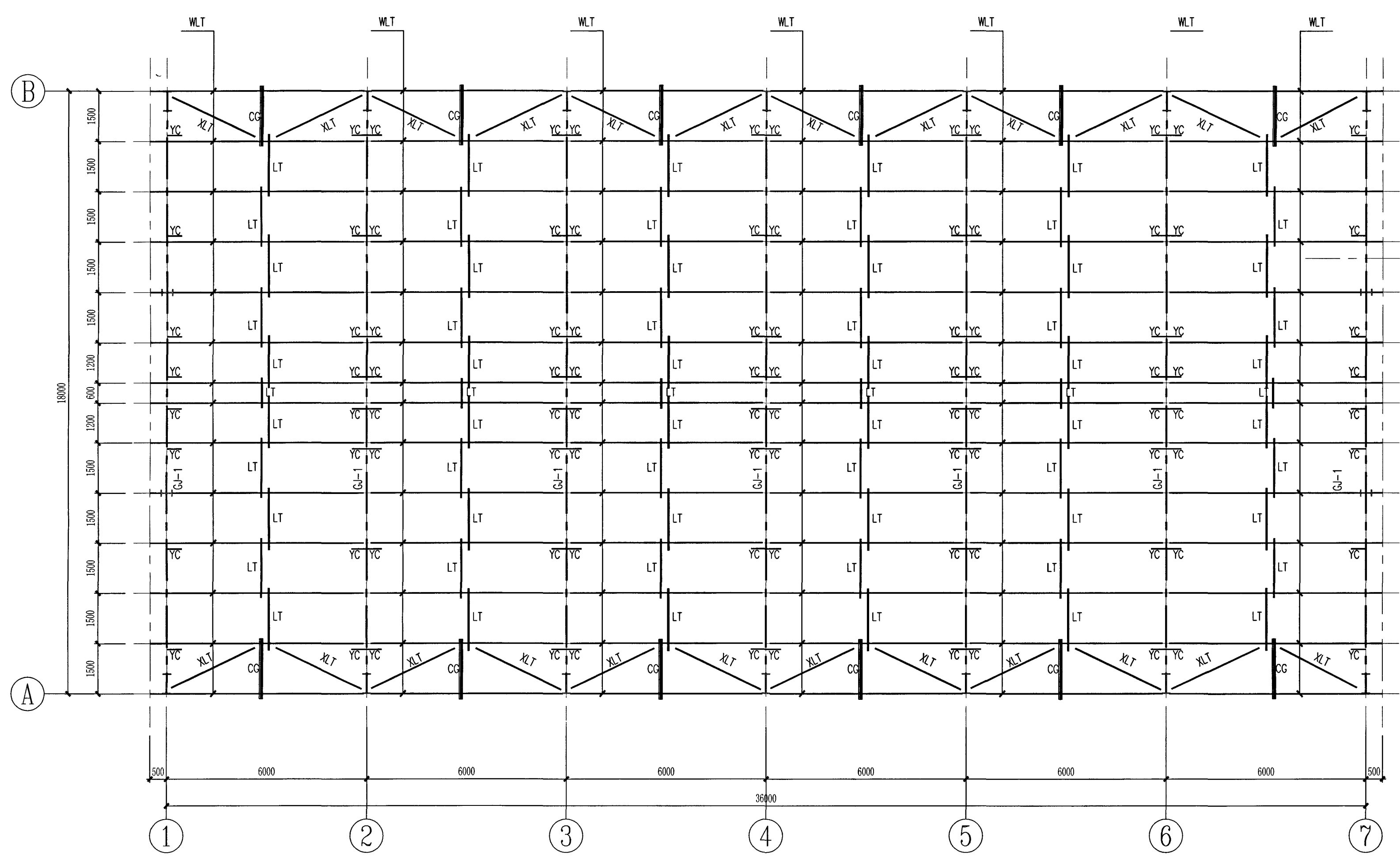
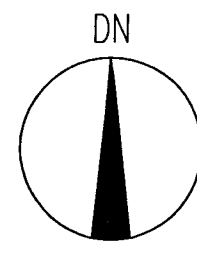


附注:

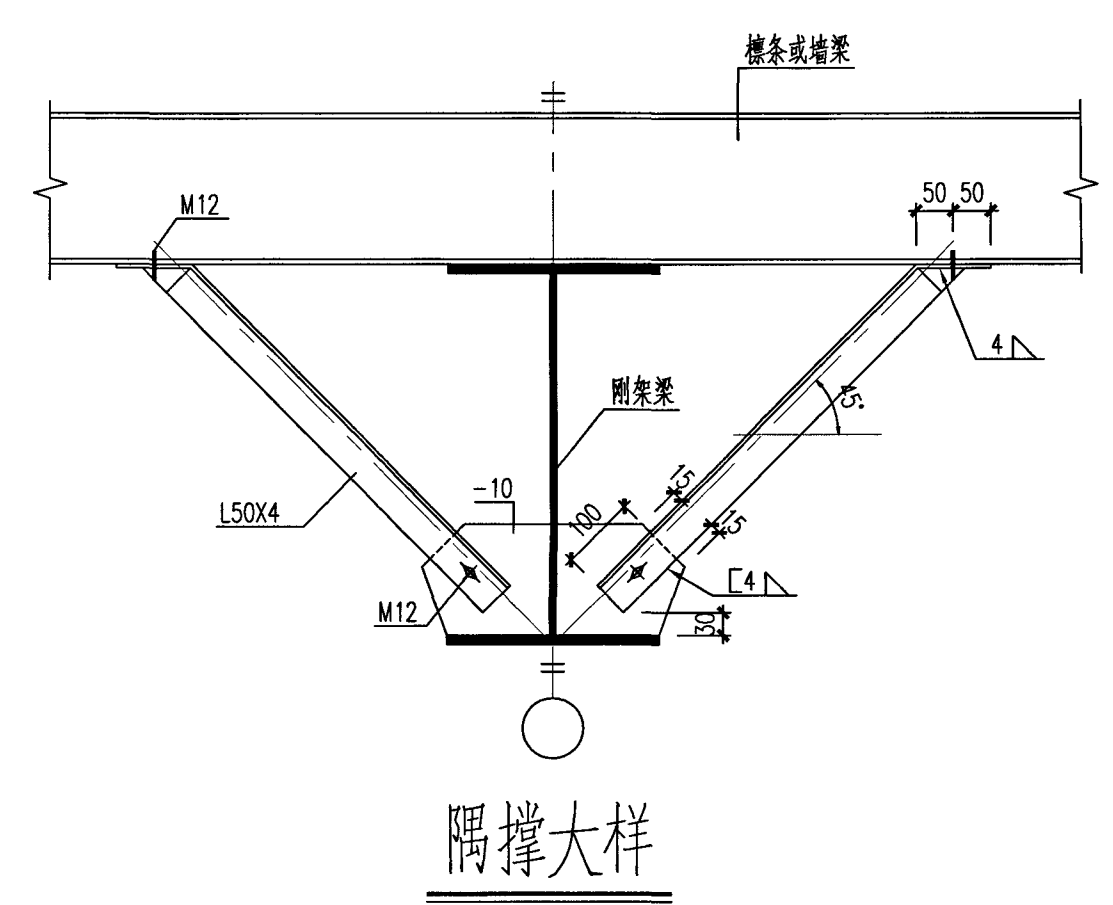
1. 材料: 钢板及型钢为Q235-B, 焊条为E43系列焊条; 螺栓Q235.
2. 构件的拼接连接采用10.9级承压型连接高强度螺栓(扭剪型), 连接接触面的处理采用喷硬质石英砂或铸钢棱角砂; 摩擦系数 $\mu=0.45$
3. 图中未注明的角焊缝最小焊脚尺寸为6mm, 满焊;
4. 对接焊缝质量等级: 二级, 其余焊缝三级.
5. 未注明的安装螺栓均为M16, 开孔 $\phi 17.5$ .
6. 钢构件表面除锈等级及涂装要求详见建筑图纸.
7. 所有钢构件须实际放样后方可下料制作.
8. 屋面板为单层压型钢板, 屋面恒载应小于 $0.2\text{KN/m}^2$ ; 屋面活载应小于 $0.3\text{KN/m}^2$ .

2	详细工程设计	设计	校核	审核	审定	日期
版次	说明	设计	校核	审核	审定	日期
中国五环工程有限公司		湖北三宁化工股份有限公司				
合成氨原料结构调整及年产60万吨/年乙二醇项目		换热站				
钢结构平面布置图		详细工程设计				
1#换热站挡雨棚刚架详图		17049-29100-ST45-02				
1#换热站		2 版				
专业	结构	区域	-	比例	-	第 1 张 共 1 张





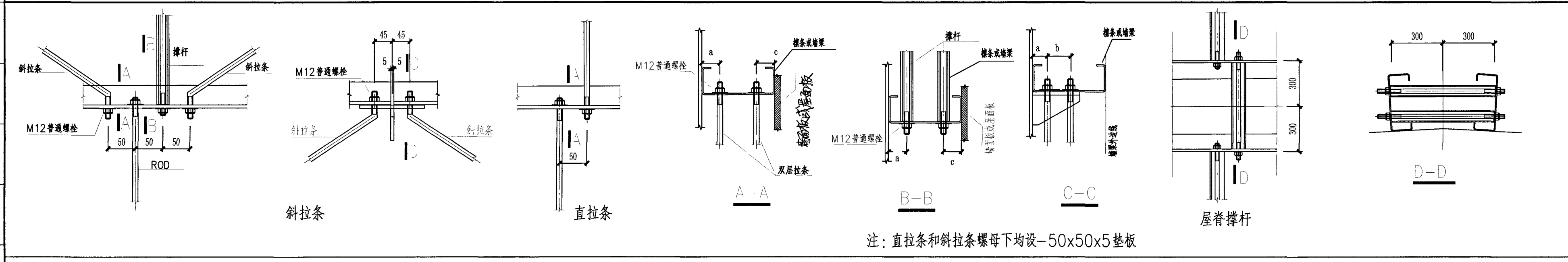
屋面檩条布置图



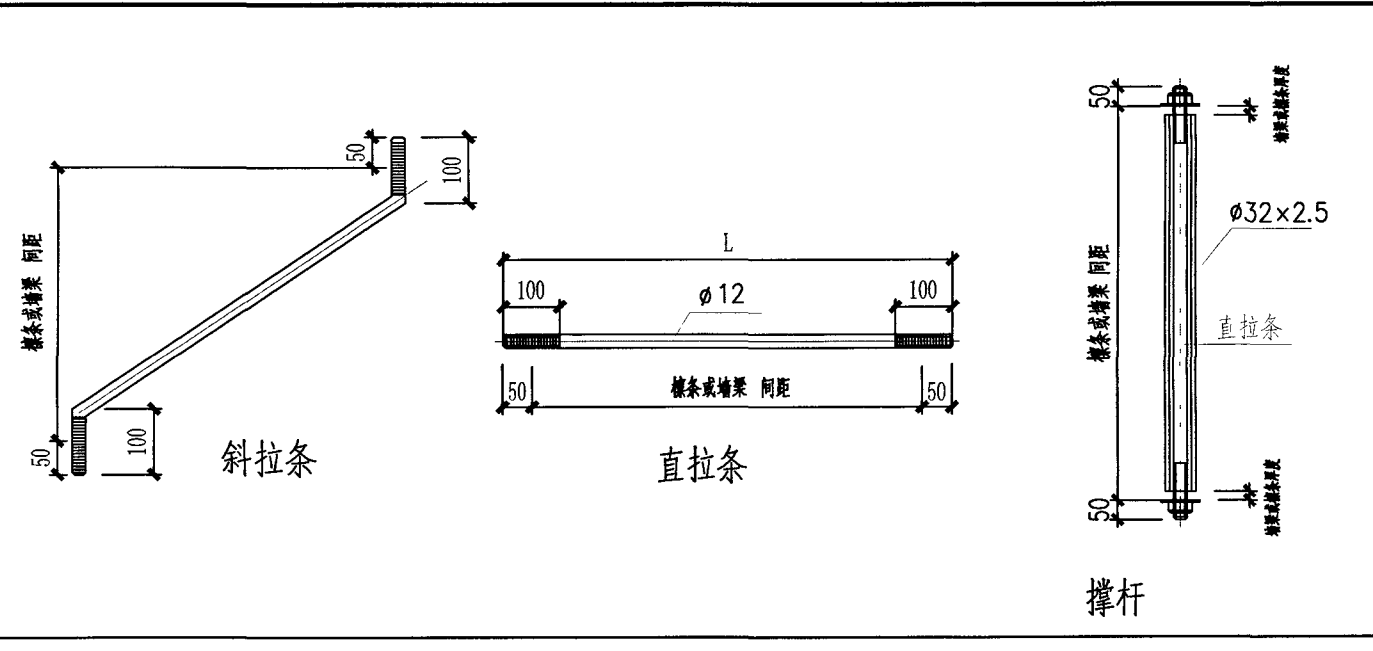
隅撑大样

构件名称	构件编号	规格	备注
屋面檩条	WLT	C200X70X20X2.5	C型檩条(Q345-B)
隅撑	YC	L50x4	角钢
撑杆	CG	φ12+φ32x2.5	圆钢+钢管, 双层设置
直拉条	LT	φ12	圆钢, 双层设置
斜拉条	XLT	φ12	圆钢, 双层设置

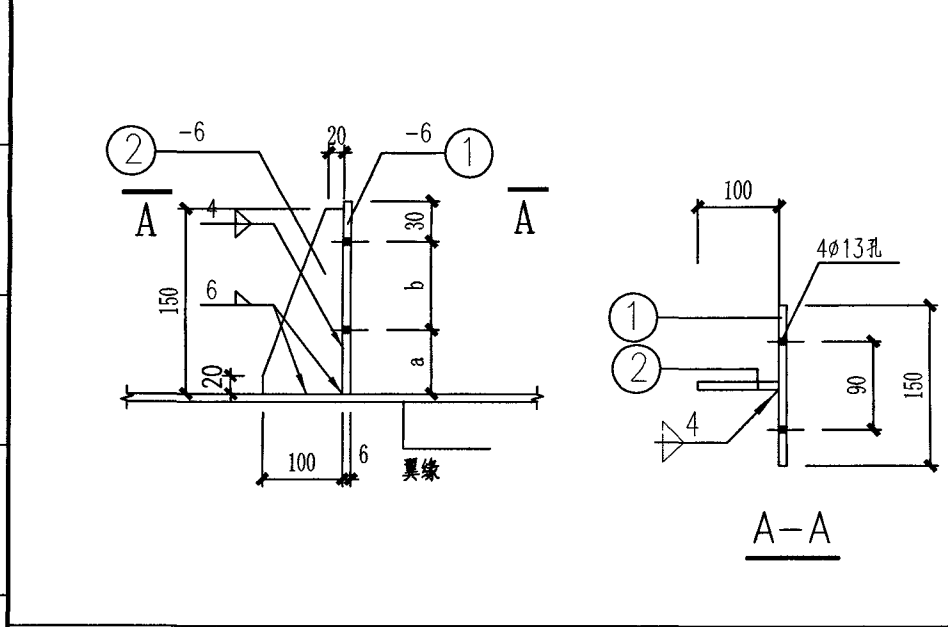
- 附注:
- 未注明钢材: Q235-B; 焊条E43系列; 锚栓Q235.
  - 未注明构件连接节点参见《门式刚架轻型房屋钢结构》(04SG518-2).  
屋面檩条平面布置图中的LT、XLT、CG均双层设置.



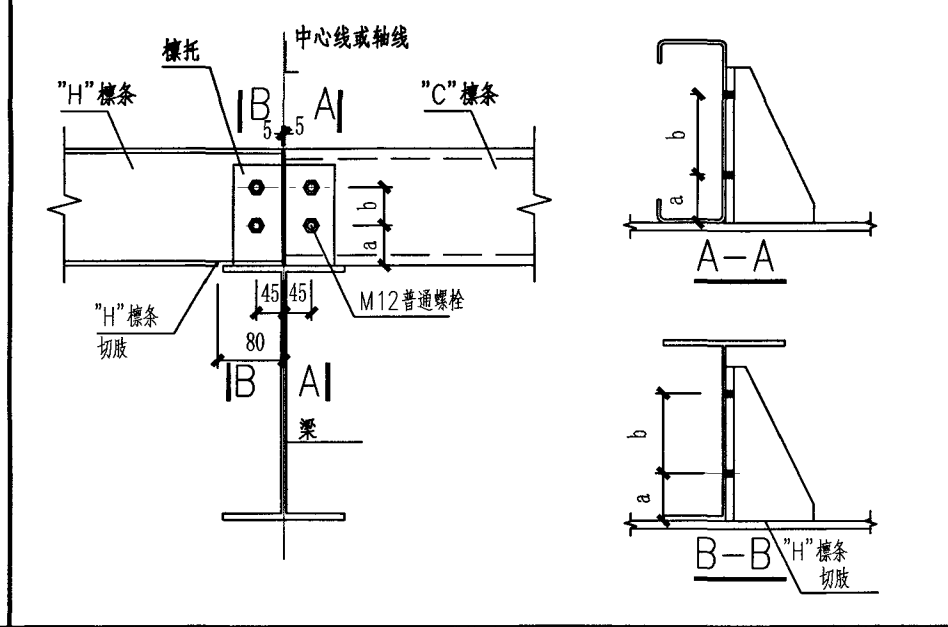
拉条及撑杆连接大样



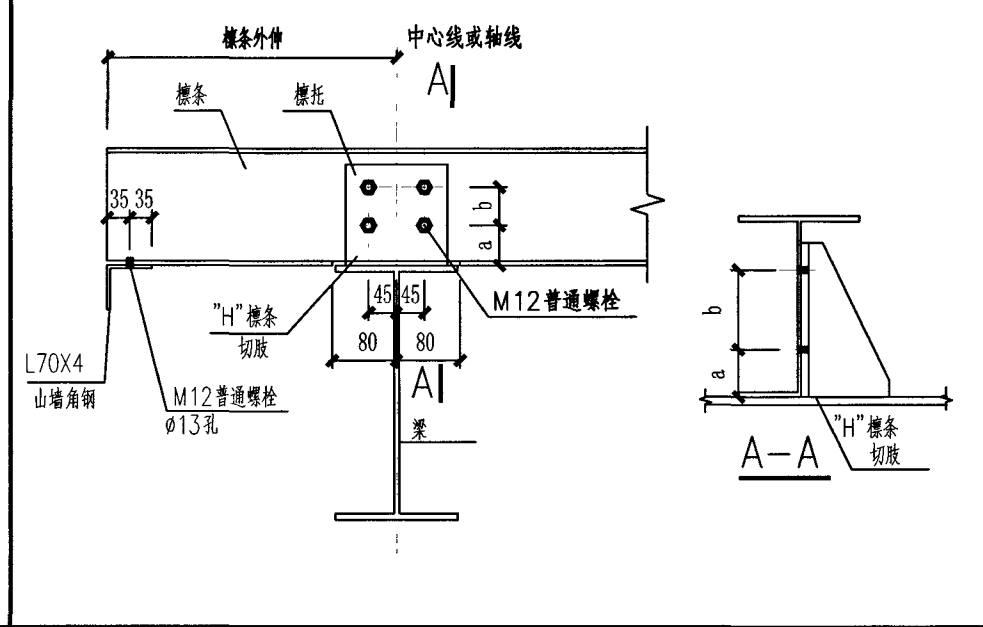
拉条及撑杆制作详图



屋面檩托大样(与梁翼缘连接)

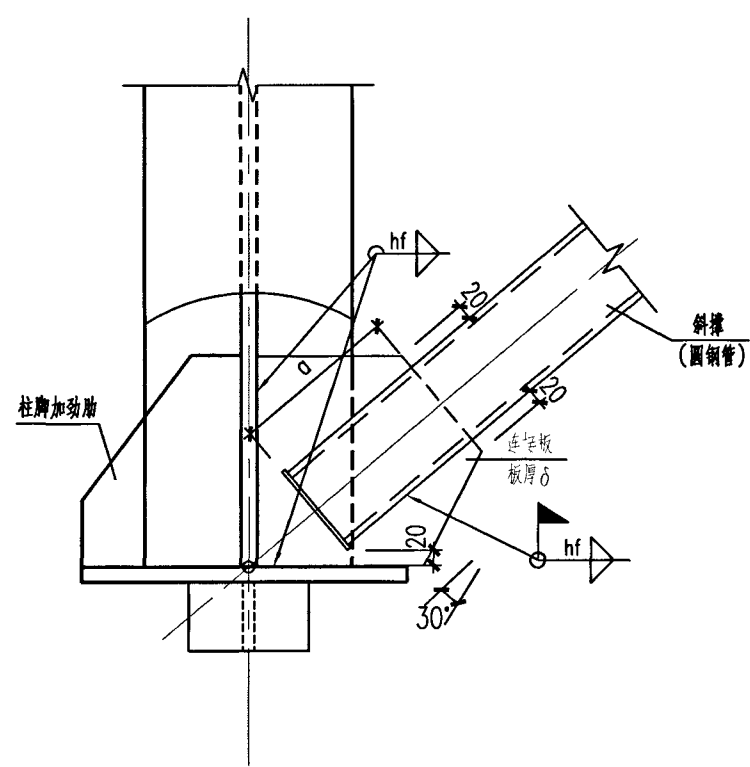


屋面檩条中部连接详图(简支连接)

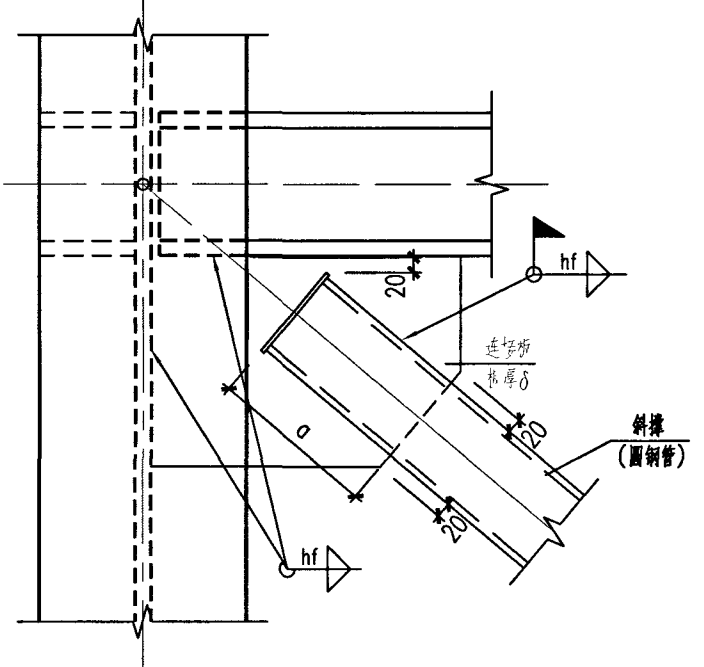


屋面檩条端部连接详图

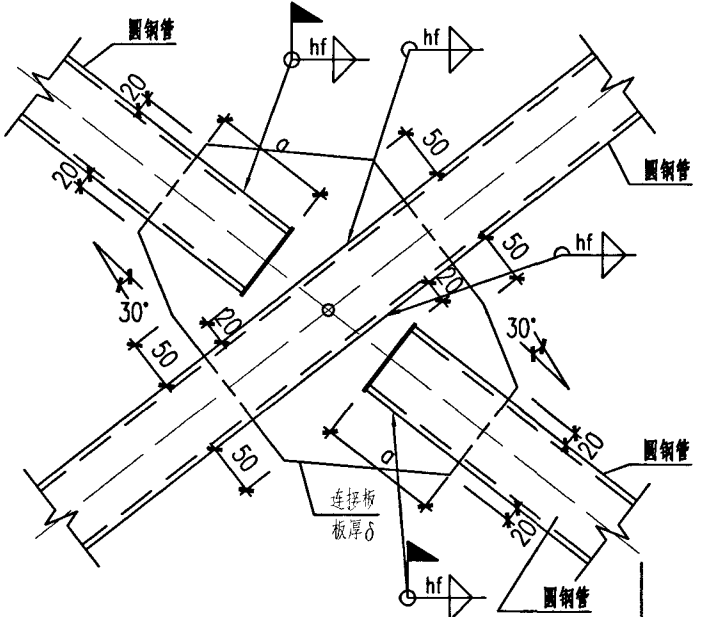
2	详细工程设计	设计	校核	审核	审定	日期
版次	说明	设计	校核	审核	审定	日期
中国五环工程有限公司		湖北三宁化工股份有限公司				
合成氨原料结构调整及联产60万吨/年乙二醇项目		换热站				
钢结构平面布置图		详细工程设计				
1#换热站挡雨棚檩条平面布置图		17049-29100-ST45-03				
1#换热站		2版				
专业	结构	区域	-	比例	-	第1张共1张



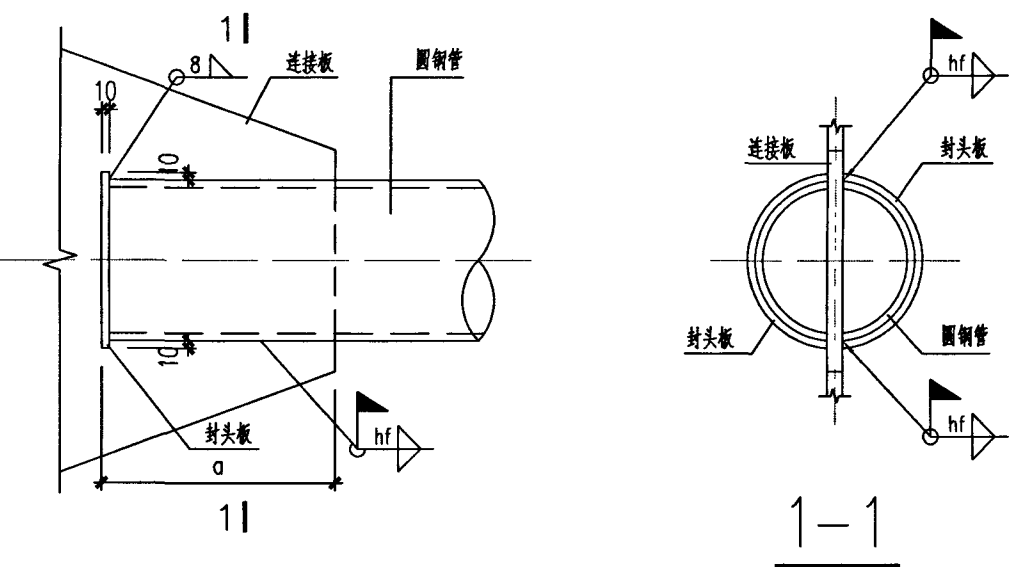
① 圆钢管垂直支撑连接节点一  
(H型钢柱弱轴与圆钢管支撑, 节点板与柱形心对齐, 本图应与柱脚节点配合使用)



② 圆钢管垂直支撑连接节点二



③ 圆钢管垂直支撑连接节点三

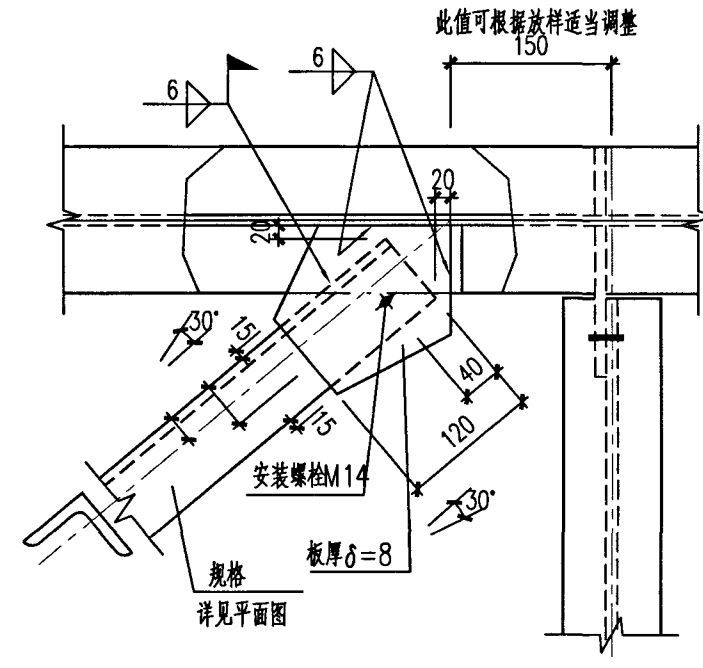


圆钢管构件连接及封头示意图

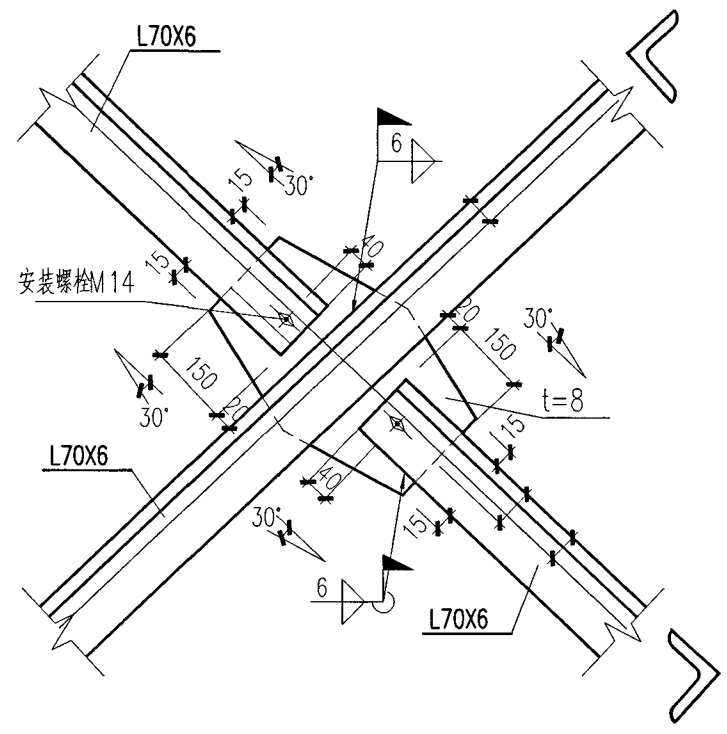
圆钢管垂直支撑连接尺寸表

支撑规格	a	hf	连接板厚度δ
φ127X5	150	5	8

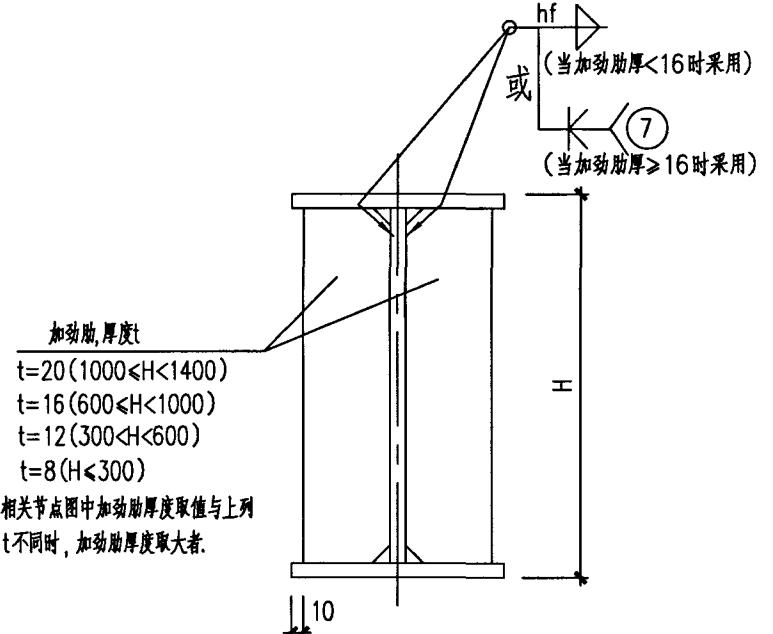
本表适用于节点①~③



④ 角钢水平支撑连接节点一



⑤ 角钢水平支撑连接节点二



⑥ H型梁加劲肋设置大样

附注:

- 1、钢材: Q235-B, 钢材的性能应符合《碳素结构钢》GB700的规定, 焊条: E43型。
- 2、未注明坡口焊缝均为全透焊缝。
- 3、焊缝质量等级: a. 对接和剖口焊缝质量等级为二级; b. 其余焊缝质量等级均为三级。所有焊缝外观质量检测均为二级。
- 4、本图焊缝符号未标注虚线基准线时表示焊缝或坡口位于接头的箭头侧。
- 5、钢结构构件防腐、防火见建筑设计。
- 6、所有钢结构均须经现场足尺放样后, 方可进行下料制作。
- 7、本图柱脚节点需结合柱间支撑连接节点进行。
- 8、本图选用的焊接接头的基本形式与尺寸均选自国标《多、高层民用建筑钢结构节点构造详图》16SG519第70~78页。
- 9、本图中未注明双面角焊缝尺寸hf见下表, 除注明者外所有角焊缝均为沿长度方向满焊。

较薄焊件厚度 (mm)	8~11	12~14	16~20
焊脚尺寸hf	8	10	12

附注:  
1、说明同ST48-01。

2	详细工程设计	设计	校核	审核	审定	日期
版次	说明	设计	校核	审核	审定	日期
中国五环工程有限公司		湖北三宁化工股份有限公司				
未经中国五环工程有限公司书面许可不得复制、泄露给第三方或用于其它目的。		合成氨原料结构调整及联产60万吨/年乙二醇项目				
钢结构平面布置图		换电站				
水平及竖向支撑节点详图		详细工程设计				
1#换电站		17049-29100-ST45-04			2 版	
专业	结构	区域	-	比例	-	第 1 张 共 1 张

A2 420x594

专业  
签字